

**Общество с ограниченной ответственностью
«КапиталСтрой»**

*(Выписка из реестра членов саморегулируемой организации №365 от 13 июля
2022г. Ассоциация организаций области архитектурно-строительного проектиро-
вания «Мастер-Проект» (СРО-П-202-09082018)
Тел.: +7 (495) 508-56-51*

ТЕХНИЧЕСКИЙ ОТЧЁТ

по результатам обследования сетей хозяйственно-бытовой
канализации многоквартирных жилых домов,
расположенных по адресам: Московская область, Пушкинский район,
с. Ельдигино, ул. Парковая, д.1, ул. Парковая, д.1а, ул. Парковая, д.7

Шифр: 230398/ОСК



г. Москва, 2022



Общество с ограниченной ответственностью «КапиталСтрой»

Юридический адрес: 121059, г. Москва, Площадь Победы, д.1,
корп. «д», этаж подв., пом.1а, ком. 9а

Фактический адрес офиса: г. Балашиха, ул. Октябрьская, д.33.

Тел.: +7 (495) 508 5651

ОГРН 1077758069278 ИНН 7722617814 КПП 773001001

ТЕХНИЧЕСКИЙ ОТЧЁТ

по результатам обследования сетей хозяйственно-бытовой
канализации многоквартирных жилых домов,
расположенных по адресам: Московская область, Пушкинский район,
с. Ельдигино, ул. Парковая, д.1, ул. Парковая, д.1а, ул. Парковая, д.7

Шифр: 230398/ОСК

Генеральный директор
ООО «КапиталСтрой»



К.В. Герасин

г. Москва, 2022

СПИСОК ИСПОЛНИТЕЛЕЙ

Герасин К.В.
Начальник отдела



Общее руководство работой, анализ результатов.
Разработка выводов и рекомендаций.

Восканян Р.С.
Ведущий инженер



Обследование инженерных систем, наружных сетей.
Составление разделов отчета, разработка выводов и рекомендаций.

						230398/ОСК	Лист
							3
Изм	К.уч.	Лист	№док	Подпись	Дата		

СОДЕРЖАНИЕ

Список исполнителей	3
Исходные данные	5
Введение	6
1. Краткое описание объекта	8
2. Результаты обследования системы хозяйственно-бытовой канализации	9
2.1. Описание работы системы канализации	9
2.2. Фотоматериалы	13
ВЫВОДЫ И РЕКОМЕНДАЦИИ	22
СПИСОК ЛИТЕРАТУРЫ	26
ПРИЛОЖЕНИЕ А	27
ПРИЛОЖЕНИЕ Б	31
ПРИЛОЖЕНИЕ В	35
ПРИЛОЖЕНИЕ Г	37
ПРИЛОЖЕНИЕ Д	47

						230398/ОСК	Лист
Изм	К.уч.	Лист	№док	Подпись	Дата		4

ИСХОДНЫЕ ДАННЫЕ

1. Техническое задание.
2. Копия договора №2291-ф холодного водоснабжения и водоотведения от 08 августа 2017 г.
3. Копия решения Арбитражного суда Московской области. Дело №А41-28441/20 от 11 августа 2020 года (см. Приложение Г).
4. Технический отчет № 22-09-18 от 22 сентября 2018 года.
5. Копии актов освидетельствования участка сетей инженерно-технического обеспечения, актов освидетельствования скрытых работ, проектной документации, предоставленные МУП «Межрайонный Щелковский Водоканал» (см. Приложение Д).

						230398/ОСК	Лист
							5
Изм	К.уч.	Лист	№док	Подпись	Дата		

- осмотр элементов системы хозяйственно-бытовой канализации в подвальных помещениях домов и в колодцах вблизи домов, расположенных по адресам: Московская область, Пушкинский район, с. Ельдигино, ул. Парковая, д.1а, ул. Парковая, д.1, ул. Парковая, д.7;

- оценка работы наружной системы канализации;
- фотофиксация выявленных дефектов, повреждений и нарушений;
- составление фотоотчета с выявленными местами нахождения дефектов и нарушениями;
- составление технического отчета по результатам проведенного обследования;
- составление рекомендаций для дальнейшей безаварийной эксплуатации системы хозяйственно-бытовой канализации объекта и устранения причин удаления канализационных стоков в общую канализационную сеть.

При обследовании выпускных магистральных трубопроводов системы хозяйственно-бытовой канализации здания проводилось сопоставление фактического состояния элементов систем с требованиями действующих нормативных документов, на основании которых определялось техническое состояние систем. Работы проводились в соответствии с ГОСТ 31937-2011 «Здания и сооружения. Правила обследования и мониторинга технического состояния».

Замеры основных геометрических параметров элементов систем проводились металлической рулеткой, лазерным дальномером.

Обследование проводилось в апреле 2022 года

						230398/ОСК	Лист
							7
Изм	К.уч.	Лист	№док	Подпись	Дата		

2. Результаты обследования системы хозяйственно-бытовой канализации

2.1. Описание работы системы

Система хозяйственно-бытовой канализации зданий по адресам: Московская область, Пушкинский район, с. Ельдигино, ул. Парковая, д.1а, ул. Парковая, д.1, ул. Парковая, д.7 – централизованная, состоит по одному выпуску от каждого дома. Материал выпускных канализационных трубопроводов - ПВХ $\varnothing 160$. Системы водоотведения смонтированы и введены в эксплуатацию вначале 2010 годов. Поставщиком услуг по водоотведению согласно договору №2291-ф от 08 августа 2017 г. является МУП ЩМР «Межрайонный Щёлковский Водоканал», сокращенно МУП ЩМР «МЦВ».

Здания по адресам: Московская область, Пушкинский район, с. Ельдигино, ул. Парковая, д.1а, ул. Парковая, д.1, ул. Парковая, д.7, является многоквартирными жилыми трехэтажными домами. Водоотведение осуществляется от раковин, унитазов, ванн и душевых кабин зданий в общесельскую канализационную сеть. Материал магистральных труб от домов до ближайших общих колодцев (КК-2, КК-4, КК-6) – ПВХ, $\varnothing Du 160$ мм.

Суть проблемы: Решение суда не исполнено, выполненные работы не соответствуют требованиям.

На момент обследования было определено, что канализационные стоки в полном объеме не удаляются в общую канализационную сеть, таким образом, существует застой стоков в колодце КК-3 (см. фото 2.9, см. принципиальную схему на рисунке №2) и далее по ходу движения к колодцу КК-4. При проведении обследования установлено, что колодец №3 (КК-3 ближайший к дому) затоплен, а движение стоков в следующий колодец №4 (КК-4) не осуществляется (см. фото 2.13).

При проведении обследования экспертами установлено, что трубопровод между колодцами КК-3 и КК-4 проложен на глубине до -0,200 метра и в зимний период подвержен промерзанию. Так же эксперты не исключают тот факт, что трубопровод на данном участке деформирован, поврежден, так как выполнен из материала ПВХ и проложен на недостаточной глубине в земле без использова-

						230398/ОСК	Лист
							9
Изм	К.уч.	Лист	№док	Подпись	Дата		

ния защитного футляра под дорогой. Было установлено, что дорожное покрытие имело просадку в 2018 году в месте прокладки трубы.

По результатам осмотра в 2022 году установлено, что сотрудниками МУП ЩМР «МЦВ» был выполнен монтаж параллельной ветки ПВХ трубы от дома Парковая 1а до колодца КК-4. Монтаж выполнен неверно: с тем же уклоном и глубиной прокладке в грунте на глубине промерзания грунта. Монтаж сети не является завершенным (см. фото 2.6).

Сеть водоотведения по-прежнему находится в неработоспособном техническом состоянии: **удаление стоков от дома Парковая 1а в колодец №4 (см. рис.2) не выполняется, в подвале дома по-прежнему присутствуют канализационные стоки. Требования Арбитражного суда Московской области по Делу №А41-28441/20 от 11 августа 2020 года (см. Приложение Г) по устройству сети не выполнено.**

При проведении обследования в подвальном помещении, установлено, что помещения подвала дома по адресу: Московская область, Пушкинский район, с. Ельдигино, ул. Парковая, д.1а неоднократно затоплялось канализационными стоками по причине засора участка трубы между колодцами КК3-КК4. На фотографии 2.1 видно, что канализационными стоками (на момент обследования апрель 2022 г.) затоплен подвал. Наличие канализационных вод в подвале нарушает нормы СанПиН и способствует ухудшению самочувствия жителей дома, повышает риск заболевания инфекционными заболеваниями, несет негативный фон для здоровья жителей дома по ул. Парковая д.1а.

Приток/подтопление подвалов домов грунтовыми водами отсутствует.

Засорение участка от колодца №3 (КК-3) подтверждает факт отсутствия движения жидкостей к колодцу №4 (КК-4), движение стоков прекращается в колодце №3 (КК-3) – указывает на то, что после колодца №3 (КК-3) трубопровод засорен.

						230398/ОСК	Лист
							10
Изм	К.уч.	Лист	№док	Подпись	Дата		

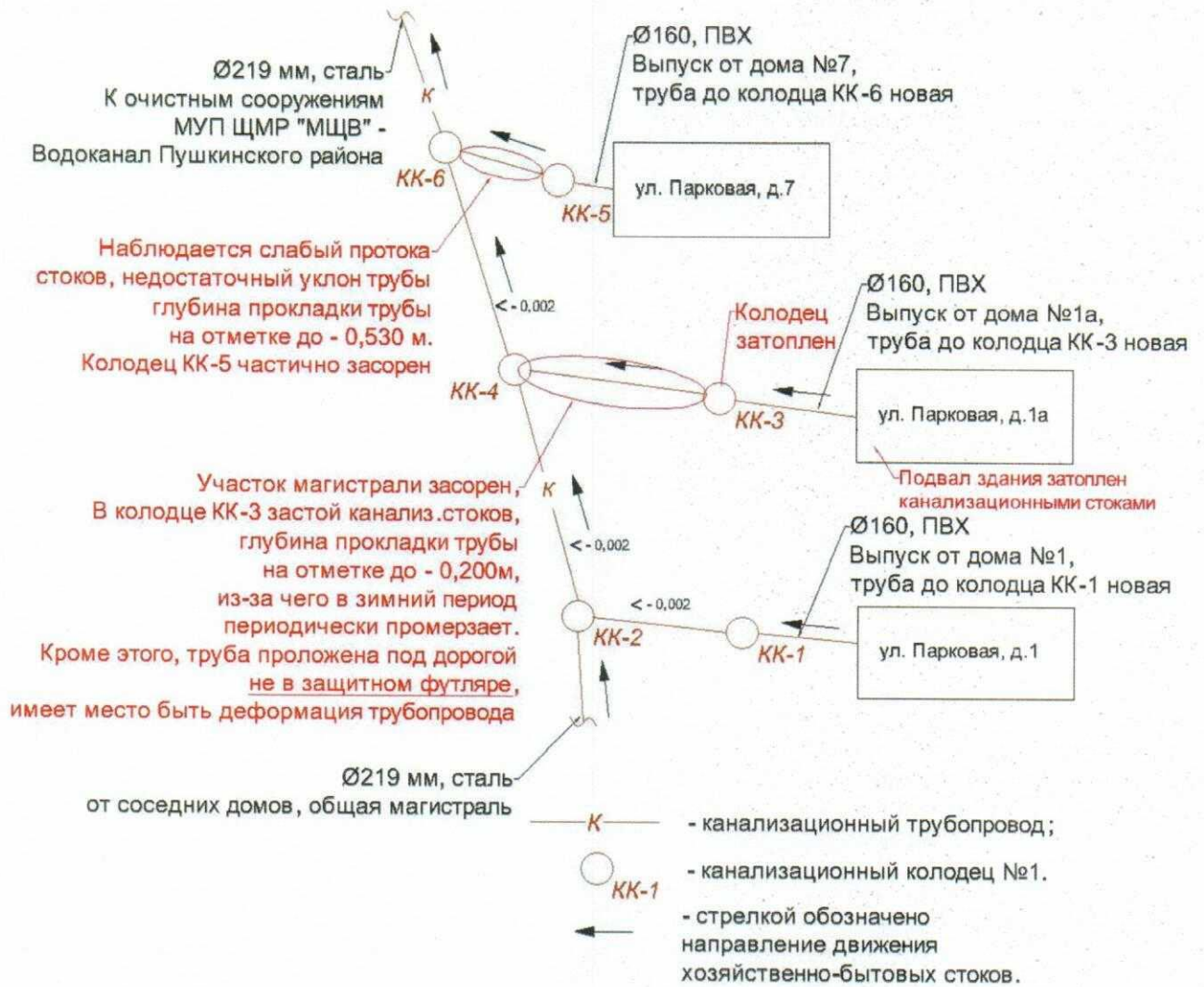


Рисунок 1. Принципиальная схема наружной канализации
 (схематичное расположение) из Технического отчета № 22-09-18 от 22 сентяб-
 ря 2018 года.

Изм	К.уч.	Лист	№док	Подпись	Дата

230398/ОСК

Лист

11

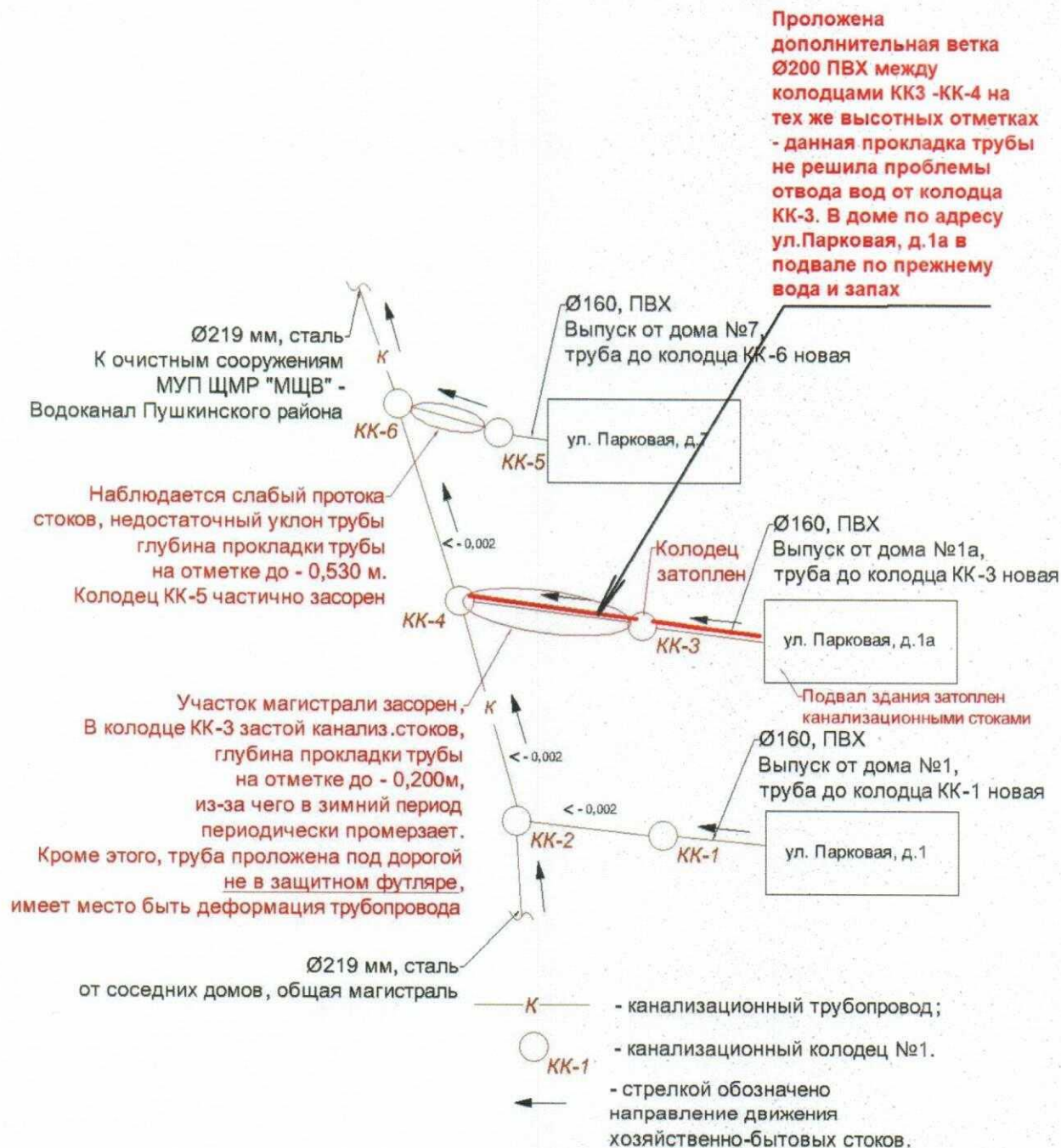


Рисунок 2. Принципиальная схема наружной канализации

(схематичное расположение) по результатам обследования в апреле 2022 г. Разница схемы между схемой Рисунка 1 и Рисунка 2 составляет в том, что МУП ЩМР «Межрайонный Щёлкинский Водоканал» проложил дополнительную трубу ПВХ Ду 200 мм между колодцами КК-3 и КК-4 не выполнив тем самым требования Арбитражного суда Московской области по Делу №А41-28441/20 от 11 августа 2020 года (см. Приложение Г).

						230398/ОСК	Лист 12
Изм	К.уч.	Лист	№док	Подпись	Дата		

2.2. Фотоматериалы



Фото 2.1. По состоянию на апрель 2022 года подвал дома Парковая, д. 1а затоплен канализационными хозяйственно-бытовыми стоками из-за отсутствия возможности удаления стоков (засора) от дома наружной сети канализации;



Фото 2.2. Общий вид в сторону дома Парковая, 1а. Имеются следы (вскрытие асфальта, земляные работы) после выполненного ранее ремонта сети от дома к колодцу КК-3, перекладки параллельной трубы ПВХ – благоустройство придомовой территории после ремонта не выполнено;

Изм	К.уч.	Лист	№док	Подпись	Дата

230398/ОСК

Лист

13



Фото 2.3. Общий вид от дома Парковая, 1а. Имеются следы (вскрытие асфальта) после выполненного ранее ремонта сети от дома к колодцу КК-3, перекладки параллельной трубы ПВХ – благоустройство придомовой территории после ремонта не выполнено;



Фото 2.4. Общий вид от дома Парковая, 1а. Имеются следы (вскрытие асфальта, земляные работы) после выполненного ранее ремонта сети от дома к колодцу КК-3 и далее к колодцу КК-4, перекладки параллельной трубы ПВХ – благоустройство придомовой территории после ремонта не выполнено;

Изм	К.уч.	Лист	№док	Подпись	Дата

230398/ОСК

Лист

14



Фото 2.5. Общий вид в сторону дома Парковая, 1а. Имеются следы (вскрытие асфальта, земляные работы) после выполненного ранее ремонта сети от дома к колодцу КК-3, перекладки параллельной трубы ПВХ – благоустройство придомовой территории после ремонта не выполнено;



Фото 2.6. При перекладке трубопровода от дома к колодцу КК-3 выпускная труба к магистрали дома в подвале не подключена. Кроме этого, установлено, что из-за высокого уровня канализационных стоков в подвале через фундамент дома просачиваются стоки наружу – данный факт подтверждается на фото;

						230398/ОСК	Лист
Изм	К.уч.	Лист	№док	Подпись	Дата		15

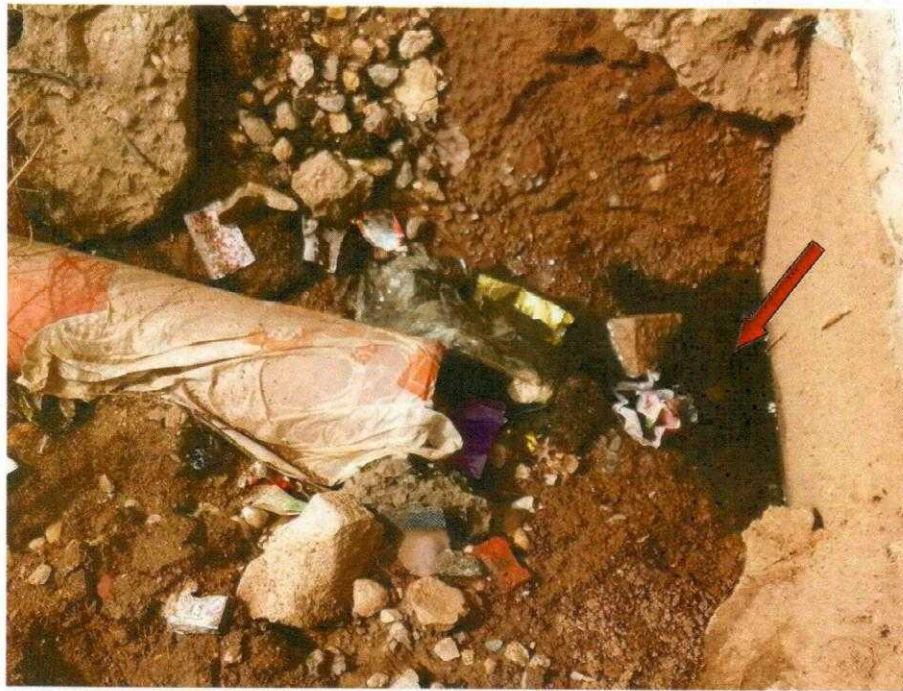


Фото 2.7. При перекладке трубопровода от дома к колодцу КК-3 выпускная труба к магистрали дома в подвале не подключена. Кроме этого, установлено, что из-за высокого уровня канализационных стоков в подвале через фундамент дома просачиваются стоки наружу – данный факт подтверждается на фото;



Фото 2.8. Канализационный колодец №3 (КК-3) (см. рис.1, 2) у дома Парковая д.1а. После параллельной укладки трубы ПВХ между колодцами КК3 и КК4 благоустройство придомовой территории не выполнено;

Изм	К.уч.	Лист	№док	Подпись	Дата

230398/ОСК

Лист
16



Фото 2.9. Канализационный колодец №3 (КК-3) затоплен хозяйственно-бытовыми стоками. Удаление в следующий колодец №4 (см. рис.2) не осуществляется. Перекладка сети выполнена неверно, сеть по-прежнему находится в неработоспособном техническом состоянии – удаление стоков от дома Парковая, 1а не выполняется, в подвале дома по-прежнему присутствуют канализационные стоки. Требования Арбитражного суда Московской области по Делу №А41-28441/20 от 11 августа 2020 года (см. Приложение Г) по устройству сети не выполнено;



Фото 2.10. Канализационный колодец №4 (КК-4) (см. рис.1). Общий вид;

Изм	К.уч.	Лист	№док	Подпись	Дата

230398/ОСК

Лист

17



Фото 2.11. Общий вид в сторону дома Парковая, 1а от колодца КК-4. Имеются следы (вскрытие асфальта, земляного покрова) после выполненного ранее ремонта сети от дома к колодцу КК-3, перекладки параллельной трубы ПВХ – благоустройство придомовой территории после ремонта не выполнено. Участок сети от дома до колодца КК-4 (См. рис 2) по-прежнему находится в неработоспособном техническом состоянии - удаление стоков в колодец №4 (см. рис.2) не осуществляется. Перекладка сети выполнена неверно, удаление стоков от дома Парковая, 1а не выполняется, в подвале дома по-прежнему присутствуют канализационные стоки. Требования Арбитражного суда Московской области по Делу №А41-28441/20 от 11 августа 2020 года (см. Приложение Г) по устройству сети не выполнено;

Изм	К.уч.	Лист	№док	Подпись	Дата

230398/ОСК

Лист

18



Фото 2.12. Канализационный колодец №4 (КК-4) (см. рис.2). Общий вид. Благоустройство придомовой территории после ремонта не выполнено;



2.13. Канализационный колодец №4 (КК-4) (см. рис.2). Вид внутри. Выполнена параллельная дополнительная ветка неверно – **Перекладка сети выполнена неверно, удаление стоков от дома Парковая, 1а не выполняется, в подвале дома по-прежнему присутствуют канализационные стоки. Требования Арбитражного суда Московской области по Делу №А41-28441/20 от 11 августа 2020 года (см. Приложение Г) не выполнено.**

Выполненный монтаж не соответствует предложениям Технического отчета № 22-09-18 от 22 сентября 2018 года по устройству сети. Нет протока стоков от колодца №3 (труба указана стрелкой);

Изм	К.уч.	Лист	№док	Подпись	Дата

230398/ОСК

Лист

19



Фото 2.14. Канализационный колодец №2 (КК-2) (см. рис.2). Общий вид. Имеется разрушение конструктива колодца – в колодец может упасть, к примеру, ребенок – рядом находится тропинка к детской площадке;



Фото 2.15. Канализационный колодец №5 (КК-5) (см. рис.2) у дома Парковая д7. Общий вид;

Изм	К.уч.	Лист	№док	Подпись	Дата

230398/ОСК

Лист
20



Фото 2.16. Канализационный колодец №5 (КК-5) (см. рис.1) у дома Парковая д.7. Вид внутри. Выполнено ревизионное отверстие не по регламенту. Глубина колодца – 0,530 м. В зимний период данный участок подвержен промерзанию;



Фото 2.17. Устройство КНС у колодца №5 (КК-5) не выполнено.

Изм	К.уч.	Лист	№док	Подпись	Дата

230398/ОСК

Лист
21

3. ВЫВОДЫ И РЕКОМЕНДАЦИИ

По результатам проведенной оценки технического состояния трубопроводов канализации и работы системы хозяйственно-бытовой канализации от домов по адресам: Московская область, Пушкинский район, с. Ельдигино, ул. Парковая, д.1а, ул. Парковая, д.1, ул. Парковая, д.7, определено, что система водоотведения находится в **неработоспособном техническом** состоянии.

В настоящее время удаление хозяйственно-бытовых вод от унитазов, раковин, душевых дома ул. Парковая, д.1а в общегородскую канализационную сеть не выполняется по причине засора участка сети и нарушения уклонов труб сети между домом и колодцем КК-3, колодцами КК-3 – КК-4 (см. принципиальную схему на рисунке 2, стр.12). В виду нарушения отвода вод в общегородскую канализационную сеть стоки изливаются в подвал дома (см. фото 2.1).

В 2018 году сотрудниками компании ООО «Стройинтех» было проведено техническое обследование с целью выяснения причин, связанных с нарушениями водоотведения стоков от домов в общегородскую канализационную сеть. По результатам обследования составлен Технический отчет № 22-09-18 от 22 сентября 2018 года, в котором отражены проблемы с водоотведением. По результатам судебных заседаний Арбитражным судом Московской области по Делу №А41-28441/20 от 11 августа 2020 года (см. Приложение Г) вынесено решение обязать МУП ЦМР «МЦВ» выполнить переустройство сети канализации, а именно:

1. «В течении 2-х месяцев с даты вступления в законную силу решения суда проложить параллельную канализационную ветку трубопровода системы водоотведения, соединяющие колодцы КК-1, КК-3, КК-5 согласно принципиальной схеме, содержащейся в Техническом отчете №22-09-18 (стр.12) с уклоном не менее 0,007 метра 1 метр длины сети и на глубине не менее 1,5 метров, с выполнением проектно-изыскательных работ, в районе многоквартирных домов, расположенных по адресу: Московская область, Пушкинский район, с. Ельдигино, ул. Парковая, д. 1, д. 1А, д. 7.

						230398/ОСК	Лист
							22
Изм	К.уч.	Лист	№док	Подпись	Дата		

2. Вблизи колодца КК-5 смонтировать перепадной колодец и строительство насосной станции для принудительной перекачки канализационных вод, с выполнением проектно-изыскательных работ, на отметку выше в общесельскую канализационную сеть с. Ельдигино Пушкинского городского округа Московской области;
3. Провести очистку всех шести канализационных колодцев (КК-1 - КК-6) согласно принципиальной схеме, содержащейся в Техническом отчете № 22-09-18, в районе многоквартирных домов, расположенных по адресу: Московская область, Пушкинский район, с. Ельдигино, ул. Парковая, д. 1, д. 1А, д. 7;
4. Провести очистку и дезинфекцию подвала дома по адресу: Московская область, Пушкинский район, с. Ельдигино, ул. Парковая, д. 1А.»

По результатам обследования в апреле 2022 года выполнение видов работ, предписанные Арбитражным судом Московской области по Делу №А41-28441/20 от 11 августа 2020 года (см. Приложение Г) в отношении МУП ЩМР «МЩВ», не зафиксировано: устройство перепадного колодца и строительство насосной станции вблизи КК-5, перекладка сети, соединяющая колодцы КК-1, КК-3, КК-5, очистка и дезинфекция подвала дома ул. Парковая, д.1а не выполнены. Сети водоотведения в настоящее время находятся в неработоспособном состоянии, а в подвале дома ул. Парковая д.1а сохраняется наличие сточных вод на уровне 1 метра.

По результатам обследования 2022 года установлено, что МУП ЩМР «МЩВ» выполнила перекладку сети от дома ул. Парковая, 1а до колодца КК3 и далее к колодцу КК-4 – перекладка сети выполнена неверно (на глубине 0,200-0,300 м), не завершено подключение трубы к дому (см. фото 2.7), удаление стоков от дома Парковая, д. 1а не выполняется, в подвале дома по-прежнему присутствуют канализационные стоки. Требования Арбитражного суда Московской области по Делу №А41-28441/20 от 11 августа 2020 года (см. Приложение Г) не выполнено. Выполненный монтаж не соответствует

						230398/ОСК	Лист 23
Изм	К.уч.	Лист	№док	Подпись	Дата		

предложениям Технического отчета № 22-09-18 от 22 сентября 2018 года по устройству сети. **Выполненный монтаж не соответствует Решению суда.**

По результатам обследования так же зафиксировано, что выполненные работы МУП ЦМР «МЦВ» привели к полной парализованности сети водоотведения, отсутствует водоотведение хозяйственно-бытовых стоков от дома Парковая, 1а. На данный момент водоотведение осуществляется путём перекачки насосами из подвалов дома через дорогу силами управляющей компании. Кроме этого, установленного, что по результатам проведения земляных работ МУП ЦМР «МЦВ» требуется выполнение благоустройства прилегающей территории (см. фото 2.5, 2.11, 2.12).

Для устранения причин, связанных с затруднением удаления стоков от домов, и нормализации работы хозяйственно-бытовой канализации от домов по адресам: Московская область, Пушкинский район, с. Ельдигино, ул. Парковая, д.1а, ул. Парковая, д.1, ул. Парковая, д.7, **рекомендуется:**

1. Предусмотреть возможность прокладки параллельной канализационной ветки, соединяющей колодцы КК-1, КК-3, КК-5 (номера колодцев согласно принципиальной схеме рис.1, 2). Вблизи колодца КК-5 смонтировать перепадной колодец и наличие насосной станции для принудительной перекачки канализационных вод на отметку выше в общесельскую канализационную сеть. Трубопроводы проложить с необходимым уклоном не менее 0,007 на 1 метр трубы и глубине не менее 1,5 метра с учетом промерзания грунта.
2. Провести очистку всех шести канализационных колодцев (см. рис. 1 в разделе 2.1).
3. Обеспечить герметичность соединений канализационных труб в подвале дома ул. Парковая, д.1а для отсутствия повторных изливов в подвальные помещения, предусмотреть ревизионные отверстия для осуществления плановых и внеплановых прочисток выпускных магистралей.

						230398/ОСК	Лист
							24
Изм	К.уч.	Лист	№док	Подпись	Дата		

4. Провести очистку и дезинфекцию подвала дома по адресу: Московская область, Пушкинский район, с. Ельдигино, ул. Парковая, д.1а.
5. Выполнить благоустройство территории.

						230398/ОСК	Лист
							25
Изм	К.уч.	Лист	№док	Подпись	Дата		

СПИСОК ЛИТЕРАТУРЫ

- 1 МРР-2.2.07-98. Методика проведения обследования зданий при их реконструкции и перепланировке. – Введ. 1998-15-10. – М.: Москомархитектура, 1998.;
- 2 ГОСТ 31937-2011. Здания и сооружения. Правила обследования и мониторинга технического состояния;
- 3 СП 30.13330.2016. Внутренний водопровод и канализация зданий. Актуализированная версия;
- 4 СП 32.13330.2012. «Канализация. Наружные сети и сооружения» Актуализированная редакция СНиП 2.04.03-85.
- 5 СП 36.13330.2012. «Магистральные трубопроводы». Актуализированная редакция СНиП 2.05.06-85.
- 6 СП 86.13330.2014. «Магистральные трубопроводы». Актуализированная редакция СНиП III-42-80. Проектирование и монтаж трубопроводов систем водоснабжения и канализации из полимерных материалов.
- 7 СП 73.13330.2016. Внутренние санитарно-технические системы зданий.
- 8 ВСН 53-86(р). «Правила оценки физического износа жилых зданий». Госгражданстрой;
- 9 ВСН – 58-88 (р). «Положение об организации и проведении реконструкции, ремонта и технического обслуживания зданий, объектов коммунального и социального назначения».

						230398/ОСК	Лист
							26
Изм	К.уч.	Лист	№док	Подпись	Дата		

ПРИЛОЖЕНИЕ А
ТЕХНИЧЕСКОЕ ЗАДАНИЕ

						230398/ОСК	Лист
							27
Изм	К.уч.	Лист	№док	Подпись	Дата		

СОГЛАСОВАНО:
Генеральный директор
ООО «КапиталСтрой»



И.В. Герасин

УТВЕРЖДАЮ:
Генеральный директор
ООО «Проект»

_____ / А.В.Дубкова

Техническое задание
на оказание услуг по проведению обследования сетей хозяйственно-бытовой
канализации в многоквартирных жилых домах по адресам:
Московская область, Пушкинский район, с. Ельдигино, ул. Парковая, д.1а;
Московская область, Пушкинский район, с. Ельдигино, ул. Парковая, д.1;
Московская область, Пушкинский район, с. Ельдигино, ул. Парковая, д.7

						230398/ОСК	Лист
							28
Изм	К.уч.	Лист	№док	Подпись	Дата		

№	Перечень основных данных и требований	Содержание требований					
1. Общие требования							
1.1	Наименование объектов	Многоквартирные жилые дома					
1.2	Цель обследования	Оценка работы наружной системы канализации					
1.3	Сведения об участках	<p>Местонахождение объектов: Московская область, Пушкинский район, с. Ельдигино, ул. Парковая, д.1а; Московская область, Пушкинский район, с. Ельдигино, ул. Парковая, д.1; Московская область, Пушкинский район, с. Ельдигино, ул. Парковая, д.7.</p>					
1.4	Источник финансирования	средства Заказчика					
1.5	Перечень исходных данных	<p>Материалы необходимые для обследования, представляемые Заказчиком: - Копия технического паспорта здания (БТИ); - Исполнительная документация по водоотведению, документация от Водоканала, Решение Арбитражного суда Московской области Дело №А41-28441/20 от 11 августа 2020 года. Технический отчет № 22-09-18 от 22 сентября 2018 года.</p>					
2. Основные требования к выполнению работ							
2.1	Перечень выполняемых работ	<ul style="list-style-type: none"> - общий осмотр трубопроводов канализации через колодцы для определения условий их эксплуатации, выявления неисправностей и повреждений по внешним признакам; - добавить заключение об отклонениях выполненных работ от решения Арбитражного суда Московской области Дело №А41-28441/20 от 11 августа 2020 года. - фотофиксацию наличия или отсутствия изменений по сравнению с ранее выполненным обследованием №22-09-18 от 12.10.2018 г. после выполненных строительно-монтажных работ по устройству наружных сетей канализации. Фиксация изменений, завершенности работ и оценка работоспособности сетей водоотведения; - осмотр элементов системы хозяйственно-бытовой канализации в подвальных помещениях домов и в колодцах вблизи домов, расположенных по адресам: Московская область, Пушкинский район, с. Ельдигино, ул. Парковая, д.1а, ул. Парковая, д.1, ул. Парковая, д.7; - оценка работы наружной системы канализации; - фотофиксация выявленных дефектов, поврежде- 					
Изм	К.уч.	Лист	№ док	Подпись	Дата	230398/ОСК	Лист 29

ний и нарушений;

- составление фотоотчета с выявленными местами нахождения дефектов и нарушениями;

- составление технического отчета по результатам проведенного обследования;

- составление рекомендаций для дальнейшей безаварийной эксплуатации системы хозяйственно-бытовой канализации объекта и устранения причин удаления канализационных стоков в общую канализационную сеть.

2.2. Перечень основных данных и требований

Содержание требований

- Составление технического отчета по результатам обследования объекта.
- Составление фотоотчета.
- Работы выполняются в соответствии с действующими нормативными документами.

3. Общие требования к технической документации

3.1 Перечень основных требований

Составление технического отчета по объектам: Московская область, Пушкинский район, с. Ельдигино, ул. Парковая, д.1а, ул. Парковая, д.1, ул. Парковая, д.7.

3.2 Дополнительные требования

В техническом отчете должно быть указано:
- решения Арбитражного суда Московской области Дело №А41-28441/20 от 11 августа 2020 года.
- выполненные работы не результативны и не соответствуют установленным;
- проблема не решена.
Технический отчет по результатам обследования передается Заказчику по 1 экз. на бумажном носителе и в электронном виде.

										Лист
										30
Изм	К.уч.	Лист	№док	Подпись	Дата	230398/ОСК				

ПРИЛОЖЕНИЕ Б

**КОПИЯ ВЫПИСКИ ИЗ РЕЕСТРА ЧЛЕНОВ САМОРЕГУЛИРУЕМОЙ
ОРГАНИЗАЦИИ**

						230398/ОСК	Лист
							31
Изм	К.уч.	Лист	№ док	Подпись	Дата		

УТВЕРЖДЕНА
приказом Федеральной службы
по экологическому, технологическому
и атомному надзору
от 4 марта 2019 г. N 86

**ВЫПИСКА ИЗ РЕЕСТРА ЧЛЕНОВ САМОРЕГУЛИРУЕМОЙ
ОРГАНИЗАЦИИ**

«13» июля 2022 г.

№ 365

**Ассоциация организаций в области архитектурно-строительного проектирования
«Мастер-Проект»
(Ассоциация «Мастер-Проект»)**

СРО, основанные на членстве лиц, осуществляющих подготовку проектной документации
109147, Россия, город Москва, улица Воронцовская, дом 35 Б, корпус 2, офис 600,
www.sromaster.ru, info@sromaster.ru

Регистрационный номер в государственном реестре саморегулируемых организаций
СРО-П-202-09082018

выдана Обществу с ограниченной ответственностью «КапиталСтрой»

Наименование	Сведения
1. Сведения о члене саморегулируемой организации:	
1.1. Полное и (в случае, если имеется) сокращенное наименование юридического лица или фамилия, имя, (в случае, если имеется) отчество индивидуального предпринимателя	Общество с ограниченной ответственностью «КапиталСтрой» (ООО «КапиталСтрой»)
1.2. Идентификационный номер налогоплательщика (ИНН)	7722617814
1.3. Основной государственный регистрационный номер (ОГРН) или основной государственный регистрационный номер индивидуального предпринимателя (ОГРНИП)	1077758069278
1.4. Адрес места нахождения юридического лица	121170, РФ, г. Москва, Площадь Победы, д. 1, корп. Д, эт.подв, пом. 1А, ком. 9А
1.5. Место фактического осуществления деятельности (только для индивидуального предпринимателя)	---
2. Сведения о членстве индивидуального предпринимателя или юридического лица в саморегулируемой организации:	

							230398/ОСК	Лист 32
Изм	К.уч.	Лист	№док	Подпись	Дата			

Наименование	Сведения
2.1. Регистрационный номер члена в реестре членов саморегулируемой организации	365
2.2. Дата регистрации юридического лица или индивидуального предпринимателя в реестре членов саморегулируемой организации (число, месяц, год)	20 августа 2021 г.
2.3. Дата (число, месяц, год) и номер решения о приеме в члены саморегулируемой организации	18 августа 2021 г., №181
2.4. Дата вступления в силу решения о приеме в члены саморегулируемой организации (число, месяц, год)	20 августа 2021 г.
2.5. Дата прекращения членства в саморегулируемой организации (число, месяц, год)	---
2.6. Основания прекращения членства в саморегулируемой организации	---

3. Сведения о наличии у члена саморегулируемой организации права выполнения работ:

3.1. Дата, с которой член саморегулируемой организации имеет право выполнять инженерные изыскания, осуществлять **подготовку проектной документации**, строительство, реконструкцию, капитальный ремонт, снос объектов капитального строительства по договору подряда на выполнение инженерных изысканий, **подготовку проектной документации**, по договору строительного подряда, по договору подряда на осуществление сноса (нужное выделить):

в отношении объектов капитального строительства (кроме особо опасных, технически сложных и уникальных объектов, объектов использования атомной энергии)	в отношении особо опасных, технически сложных и уникальных объектов капитального строительства (кроме объектов использования атомной энергии)	в отношении объектов использования атомной энергии
20 августа 2021 г.	---	---

3.2. Сведения об уровне ответственности члена саморегулируемой организации по обязательствам по договору подряда на выполнение инженерных изысканий, **подготовку проектной документации**, по договору строительного подряда, по договору подряда на осуществление сноса, и стоимости работ по одному договору, в соответствии с которым указанным членом внесен взнос в компенсационный фонд возмещения вреда (нужное выделить):

а) первый	Есть	стоимость работ по договору не превышает 25 000 000 рублей
б) второй	---	стоимость работ по договору не превышает 50 000 000 рублей

Изм	К.уч.	Лист	№док	Подпись	Дата
-----	-------	------	------	---------	------

230398/ОСК

Лист

33

Наименование		Сведения
в) третий	---	стоимость работ по договору не превышает 300 000 000 рублей
г) четвертый	---	стоимость работ по договору составляет 300 000 000 рублей и более
д) пятый	---	---
е) простой	---	---

3.3. Сведения об уровне ответственности члена саморегулируемой организации по обязательствам по договору подряда на выполнение инженерных изысканий, **подготовку проектной документации**, по договору строительного подряда, по договору подряда на осуществление сноса, заключенным с использованием конкурентных способов заключения договоров, и предельному размеру обязательств по таким договорам, в соответствии с которым указанным членом внесен взнос в компенсационный фонд обеспечения договорных обязательств (нужное выделить):

а) первый	---	предельный размер обязательств по договорам не превышает 25 000 000 рублей
б) второй	---	предельный размер обязательств по договорам не превышает 50 000 000 рублей
в) третий	---	предельный размер обязательств по договорам не превышает 300 000 000 рублей
г) четвертый	---	предельный размер обязательств по договорам составляет 300 000 000 рублей и более
д) пятый	---	---

4. Сведения о приостановлении права выполнять инженерные изыскания, осуществлять **подготовку проектной документации**, строительство, реконструкцию, капитальный ремонт, снос объектов капитального строительства:

4.1. Дата, с которой приостановлено право выполнения работ (число, месяц, год)	---
4.2. Срок, на который приостановлено право выполнения работ	---

Директор

О.А. Синицина



КОТЛЯ ВЕРНА
Генеральный директор
Герасим К.В.

Изм	К.уч.	Лист	№ док	Подпись	Дата	230398/ОСК	Лист
							34

ПРИЛОЖЕНИЕ В

Сведения о квалификации эксперта

						230398/ОСК	Лист
							35
Изм	К.уч.	Лист	№ док	Подпись	Дата		



РОССИЙСКАЯ ФЕДЕРАЦИЯ
г. Чита

Государственное образовательное учреждение
высшего профессионального образования
«Читинский государственный университет»

ДИПЛОМ

ВСК 3709239



государственной аттестационной комиссии

от 09 июня 2010 года

ВОСКАНЫНУ

РУСЛАНУ САМВЕЛОВИЧУ

ПРИСУЖДЕНА
КВАЛИФИКАЦИЯ
ИНЖЕНЕР

по специальности
«Электротехнические станции»



ДИПЛОМ ЯВЛЯЕТСЯ
ГОСУДАРСТВЕННЫМ ДОКУМЕНТОМ
О ВЫСШЕМ ОБРАЗОВАНИИ

Регистрационный номер 18073 25 июня 2010 года

Изм	К.уч.	Лист	№ док	Подпись	Дата

230398/ОСК

Лист
36

ПРИЛОЖЕНИЕ Г

Копия решения Арбитражного суда Московской области

Дело №А41-28441/20 от 11 августа 2020 года

						230398/ОСК	Лист
							37
Изм	К.уч.	Лист	№док	Подпись	Дата		



Арбитражный суд Московской области
107053, г. Москва, проспект Академика Сахарова, д.18
<http://asmo.arbitr.ru/>

Именем Российской Федерации
РЕШЕНИЕ

г. Москва
11 августа 2020 года

Дело № А41-28441/20

Резолютивная часть объявлена 04 августа 2020 года.
Полный текст решения изготовлен 11 августа 2020 года.

Арбитражный суд Московской области в составе: председательствующий судья Фаньян Ю. А, при ведении протокола судебного заседания секретарем судебного заседания В. А. Савойским, рассматривает в судебном заседании дело по иску ООО "ПРОЕКТ" к МУП "МЕЖРАЙОННЫЙ ЩЕЛКОВСКИЙ ВОДОКАНАЛ" об обязанности и взыскании судебной неустойки,

УСТАНОВИЛ:

ООО "ПРОЕКТ" (далее – истец) обратилось в арбитражный суд с иском к МУПЩР "Межрайонный Щелковский Водоканал" (далее – ответчик) об обязанности МУП "МЕЖРАЙОННЫЙ ЩЕЛКОВСКИЙ ВОДОКАНАЛ" в течении 2-х месяцев с даты вступления в законную силу решения суда проложить параллельную канализационную ветку трубопровода системы водоотведения, соединяющую колодцы КК-1, КК-3, КК-5 согласно принципиальной схеме, содержащейся в Техническом отчете № 22-09-18 (стр. 12) с уклоном не менее 0,007 метра 1 метр длины сети и на глубине не менее 1,5 метров, с выполнением проектно-изыскательных работ, в районе многоквартирных домов, расположенных по адресу: Московская область, Пушкинский район, с. Ельдигино, ул. Парковая, д. 1, д. 1А, д. 7;

- вблизи колодца КК-5 смонтировать перепадной колодец и строительство насосной станции для принудительной перекачки канализационных вод, с выполнением проектно-изыскательных работ, на отметку выше в общесельскую канализационную сеть с. Ельдигино Пушкинского городского округа Московской области;

- провести очистку всех шести канализационных колодцев (КК-1 - КК-6) согласно принципиальной схеме, содержащейся в Техническом отчете № 22-09-18, в районе многоквартирных домов, расположенных по адресу: Московская область, Пушкинский район, с. Ельдигино, ул. Парковая, д. 1, д. 1А, д. 7;

- провести очистку и дезинфекцию подвала дома по адресу: Московская область, Пушкинский район, с. Ельдигино, ул. Парковая, д. 1А.

						230398/ОСК	Лист
Изм	К.уч.	Лист	№док	Подпись	Дата		38

Взыскать с МУП ЩР "Межрайонный Щелковский Водоканал" в пользу ООО "ПРОЕКТ" неустойку за неисполнение судебного акта со следующего дня после истечения двухмесячного срока с даты вступления в законную силу решения суда по настоящему делу в размере 8 110,32 руб. в день до фактического исполнения решения суда

Представитель истца в судебном заседании поддержал заявленные требования.

Представитель ответчика в судебном заседании исковые требования не признал по основаниям, изложенным в письменном отзыве, заявил ходатайство о привлечении в качестве третьих лиц, не заявляющих самостоятельных требований относительно предмета спора – МУП «Пушкинский водоканал» и Администрации г. Пушкино Московской области. Судом протоколно отказано в удовлетворении заявленного ходатайства по следующим основаниям.

На основании части 1 статьи 51 Арбитражного процессуального кодекса Российской Федерации третьи лица, не заявляющие самостоятельных требований относительно предмета спора, могут вступить в дело на стороне истца или ответчика до принятия судебного акта, которым заканчивается рассмотрение дела в первой инстанции арбитражного суда, если этот судебный акт может повлиять на их права или обязанности по отношению к одной из сторон. Они могут быть привлечены к участию в деле также по ходатайству стороны или по инициативе суда.

Исходя из смысла приведенной правовой нормы привлечение третьего лица, не заявляющего самостоятельных требований относительно предмета спора, является правом, а не обязанностью суда.

Учитывая, что суд не сделал каких-либо выводов о правах и обязанностях заявленного к привлечению к участию в деле лица, поэтому настоящее решение не может повлиять на его права и законные интересы, что исключает необходимость привлечения данного лица к участию в настоящем деле.

Рассмотрев спор по существу, суд установил следующее.

Между истцом (Абонент) и ответчиком (Организация ВКХ) заключен Договор на предоставление услуг водоснабжения и водоотведения № 2291-ф от 08 августа 2017 года, по условиям которого ответчик обязался поставлять Абоненту услуги водоснабжения и водоотведения для многоквартирных домов, которые находятся в управлении истца.

Согласно Приложения № 4 к указанному договору водоотведение, в том числе, оказывается в многоквартирные дома, расположенные по адресу: Московская область, Пушкинский район, с. Ельдигино, ул. Парковая, д. 1, д. 1А, д. 7 (п. п. 15, 16, 17 перечня МКД).

Истец по отношению к указанным многоквартирным домам является управляющей организацией.

Согласно Приложению № 1 к Договору «Акт о разграничении балансовой принадлежности» граница раздела балансовой принадлежности и

						230398/ОСК	Лист
Изм	К.уч.	Лист	№ док	Подпись	Дата		39

эксплуатационной ответственности на сетях водоотведения Организации ВКХ и Абонента устанавливается по колодец на месте подключения объектов Договора к централизованным сетям водоотведения.

Как указывает истец, в многоквартирные дома № № 1, 1А, 7 по улице Парковая, надлежащие услуги водоотведения не оказываются. Засоры центральных сетей вызывают сбои в круглосуточном приеме стоков, возникает переполнение канализационных колодцев, и, следовательно, излив канализации в подвальные помещения домов, что влечет за собой ухудшение общедомового имущества, повышает расходы управляющей организации на осушение подвала, его уборку и дезинфекцию.

По итогам выездного осмотра канализационных сетей был составлен технический отчет № 22-09-18 ООО «Строительные инновационные технологии».

Согласно указанному отчету (стр. 9) на момент физического осмотра системы канализации канализационные стоки от указанных домов не удаляются в магистральную систему водоотведения, таким образом, существует застой стоков в колодце КК-3 и далее по ходу движения к колодцу КК-4, колодец КК-3 затоплен, а движение стоков в сторону КК-4 не осуществляется.

Также при проведении обследования установлено, что трубопровод от колодца КК-3 к колодцу КК-4 уложен на глубине до -0,2 м, и в зимнее время подвержен промерзанию, не исключено что трубопровод на данном участке, ввиду укладки его на незначительную глубину, на данном участке деформирован, поскольку выполнен из ПВХ без укладки в защитную гильзу под дорогой. Внешне выявлена просадка участка дороги над трассой прокладки канализационных сетей. При проведении осмотра подвалов, установлено что подвальные помещения в указанных домах неоднократно подвергались затоплению стоками, прилив грунтовых вод отсутствует.

По результатам оценки состояния сетей специалистами даны выводы и рекомендации следующего характера:

1. Предусмотреть возможность прокладки параллельной канализационной ветки, соединяющей колодцы КК-1, КК-3, КК-5;
2. Вблизи колодца КК-5 смонтировать перепадной колодец и наличие насосной станции для принудительной перекачки канализационных вод на отметку выше в общесельскую канализационную сеть;
3. Трубопроводы проложить с необходимым уклоном не менее 0,007 и глубине не менее 1,5 метра с учетом промерзания грунта.
4. Только при условии невозможности устройства КНС (п. 3 Выводов) выполнить перекладку наружной канализационной сети от колодца КК-3 к колодцу КК-4 на глубине не менее 1,5 метра, под дорогой трубопровод проложить в защитном футляре большего диаметра, выполнить перекладку наружной канализационной сети от колодца КК-5 и до КК-6 на глубине не менее 1,5 метров с учетом уклона не менее 0,007, пересмотреть высотные

						230398/ОСК		Лист
Изм	К.уч.	Лист	№док	Подпись	Дата			40

отметки основной магистральной сети между колодцами КК-2-КК-4-КК-6 с учетом измененных высотных отметок труб от колодцев КК-5, КК-3.

5. Провести очистку всех шести канализационных колодцев (КК-1-КК-6).

6. Обеспечить герметичность соединений канализационных труб в подвале дома ул. Парковая, д. 1А для отсутствия изливов в подвальные помещения, предусмотреть ревизионные отверстия для осуществления плановых и внеплановых прочисток выпускных магистралей.

7. Провести очистку и дезинфекцию подвала дома по адресу: Московская область, Пушкинский район, с. Ельдигино, ул. Парковая, д. 1А.

Истцом в адрес ответчика направлены претензия исх. № 923 от 07.11.2018 года, претензия исх. № 2732 от 03.04.2020 года. Поскольку реализация досудебного порядка урегулирования спора, инициированная истцом, не принесла положительного результата, вышеуказанные обстоятельства послужили основанием по обращению истца в суд с иском.

Исследовав и оценив имеющиеся в материалах дела доказательства в полном объеме, заслушав пояснения сторон, суд полагает исковые требования подлежащими удовлетворению по следующим основаниям.

В настоящем деле рассматривается спор, возникший в связи с исполнением Договора, являющегося по своей правовой природе договором энергоснабжения, к этим правоотношениям применимы нормы параграфа 6 главы 30 Гражданского кодекса Российской Федерации, а также общие положения об обязательствах.

В соответствии с пунктом 1 статьи 539 Гражданского кодекса Российской Федерации по договору энергоснабжения энергоснабжающая организация обязуется подавать абоненту (потребителю) через присоединенную сеть энергию, а абонент обязуется оплачивать принятую энергию, а также соблюдать предусмотренный договором режим ее потребления, обеспечивать безопасность эксплуатации находящихся в его ведении энергетических сетей и исправность используемых им приборов и оборудования, связанных с потреблением энергии.

В соответствии с абзацем 8 статьи 12 Гражданского кодекса Российской Федерации защита гражданских прав осуществляется, в том числе, путем присуждения к исполнению обязанности в натуре.

Общество с ограниченной ответственностью «Проект» обратилось в суд с требованием об исполнении обязательства в натуре, что является одним из способов защиты гражданских прав (пункт 7 статьи 12 ГК РФ).

Указанный способ защиты нарушенного права может быть применен только при наличии у ответчика соответствующей обязанности предусмотренной законом, договором либо иным соглашением сторон, а также реальной возможности выполнения данной обязанности.

В силу пункта 1 статьи 307 ГК РФ в силу обязательства одно лицо (должник) обязано совершить в пользу другого лица (кредитора) определенное действие, как то: передать имущество, выполнить работу, оказать услугу,

						230398/ОСК	Лист
Изм	К.уч.	Лист	№док	Подпись	Дата		41

внести вклад в совместную деятельность, уплатить деньги и т.п., либо воздержаться от определенного действия, а кредитор имеет право требовать от должника исполнения его обязанности.

Согласно статьям 309, 310 ГК РФ обязательства должны исполняться надлежащим образом, односторонний отказ от исполнения обязательств не допускается.

В силу пункта 1 статьи 308.3 ГК РФ, в случае неисполнения должником обязательства кредитор вправе требовать по суду исполнения обязательства в натуре, если иное не предусмотрено настоящим Кодексом, иными законами или договором либо не вытекает из существа обязательства. Суд по требованию кредитора вправе присудить в его пользу денежную сумму (пункт 1 статьи 330) на случай неисполнения указанного судебного акта в размере, определяемом судом на основе принципов справедливости, соразмерности и недопустимости извлечения выгоды из незаконного или недобросовестного поведения (пункт 4 статьи 1).

В соответствии с пунктом 1 ст. 314 ГК РФ если обязательство предусматривает или позволяет определить день его исполнения или период времени, в течение которого оно должно быть исполнено, обязательство подлежит исполнению в этот день или, соответственно, в любой момент в пределах такого периода.

В пункте 22 Постановления Пленума Верховного Суда Российской Федерации от 24.03.2016 № 7 (далее - Постановление № 7) «О применении судами некоторых положений Гражданского кодекса Российской Федерации об ответственности за нарушение обязательств» разъяснено, что при предъявлении кредитором иска об исполнении должником обязательства в натуре суд, исходя из конкретных обстоятельств дела, определяет, является ли такое исполнение объективно возможным. Разрешая вопрос о допустимости понуждения должника исполнить обязанность в натуре, суд учитывает не только положения ГК РФ, иного закона или договора, но и существо соответствующего обязательства.

Присуждение к исполнению обязанности в натуре как способ защиты гражданских прав заключается в понуждении должника выполнить действия, которые он должен совершить в силу связывающего стороны обязательства (договора).

В соответствии с пунктом 1 Постановления Пленума Верховного Суда Российской Федерации от 22 ноября 2016 г. № 54 «О некоторых вопросах применения общих положений Гражданского кодекса Российской Федерации об обязательствах и их исполнении», в силу обязательства одно лицо (должник) обязано совершить в пользу другого лица (кредитора) определенное действие либо воздержаться от совершения определенного действия, а кредитор имеет право требовать от должника исполнения его обязанности (пункт 1 статьи 307 ГК РФ).

						230398/ОСК			Лист
Изм.	К.уч.	Лист	№док	Подпись	Дата				42

При этом следует иметь в виду, что исчерпывающий перечень действий, совершение которых либо воздержание от совершения которых может быть предметом обязательства, статьей 307 ГК РФ не установлен.

Ответчик в обоснование своих возражений указывает, что ему по Договору аренды № 2-А-П от 30.06.2017 переданы наружные сети канализации – 12 метров, расположенных по адресу: Московская область, Пушкинский район, с. Ельдигино, ул. Парковая, а дворовая система МКД № 1, № 1-А, № 7 в эксплуатацию и обслуживание по договору аренды не передавались, в связи с чем, на ответчике не может лежать обязанность по недопущению заливов многоквартирных домов.

В соответствии с договором на предоставление услуг водоснабжения и водоотведения № 2291-ф от 08 августа 2017 года ответчик обязуется осуществлять прием сточных вод абонента от канализационного выпуска в централизованную систему водоотведения и обеспечивать их транспортировку, очистку и сброс в водный объект.

Границы балансовой принадлежности и эксплуатационной ответственности объектов централизованных систем холодного водоснабжения и водоотведения Организации ВКХ, и абонента определяются в соответствии с актом разграничения балансовой принадлежности и эксплуатационной ответственности по форме согласно приложению N 1.

Местом исполнения обязательств по договору является Пушкинский район, мкр. Ельдигино, д. д. 3, 9, 11, 13, 15, 16, 18, 21, 22, 23, 24, 25, 26, 27; ул. Парковая, д. д. 1, 1А, 7 (многоквартирные жилые дома).

Согласно приложению № 1 к Договору «Акт о разграничении балансовой принадлежности» граница раздела балансовой принадлежности и эксплуатационной ответственности на сетях водоотведения Организации ВКХ и Абонента устанавливается по колодец на месте подключения объектов Договора к централизованным сетям водоотведения.

Как установлено судом, согласно техническому отчету № 22-09-18 причиной нарушения работы системы хозяйственно-бытовой канализации является - засор трубопроводов наружной канализации от колодца № 3 (КК-3) до колодца № 4 (КК-4). Кроме этого, выявлена просадка грунта на участке между колодцами КК-3 и КК-4, что вероятно привело к деформации трубопровода канализации, расположенной под дорогой на глубине до -0,200 метров.

Учитывая, что граница раздела балансовой принадлежности и эксплуатационной ответственности на сетях водоотведения Организации ВКХ и Абонента устанавливается по колодец на месте подключения объектов Договора к централизованным сетям водоотведения, а выявленные при техническом осмотре нарушения связаны с ненадлежащим обслуживанием ответчиком трубопроводной канализации от колодца КК-3 до КК-4, устранение причины затопления лежит на ответчике.

При этом, истцом в качестве доказательств оказания ответчиком услуг водоотведения в многоквартирные дома по адресу: Московская область,

						230398/ОСК	Лист
Изм	К.уч.	Лист	№док	Подпись	Дата		43

Пушкинский район, с. Ельдигино, ул. Парковая, д. 1, д. 1А, д. 7 представлены акты приема-сдачи работ № 0002610/5038 от 29.02.2020 г. за февраль 2020 г., № 0003943/5038 от 31.03.2020 г. за март 2020 г., акт об оказании услуг.

Исходя из характера сложившихся правоотношений по водоснабжению и водоотведению, суд отмечает, что в обязанности истца входит не только поставка холодного водоснабжения и оказание услуг водоотведения, но и осуществление необходимых действий, обеспечивающих возможность надлежащего исполнения договора.

Таким образом, на основании изложенного, ввиду необходимости совершения действий, необходимых для надлежащего исполнения договора ответчиком, суд приходит к выводу о наличии оснований для возложения на ответчика как Организацию ВКХ осуществляющую холодное водоснабжение и водоотведение обязанности по выполнению заключения Технического отчета № 22-09-18 по результатам оценки состояния канализационных сетей многоквартирных жилых домов, расположенных по адресу: Московская область, Пушкинский район, с. Ельдигино, ул. Парковая, д. 1, д. 1А, д. 7.

Согласно части 3.1 статьи 70 АПК РФ обстоятельства, на которые ссылается сторона в обоснование своих требований или возражений, считаются признанными другой стороной, если они ею прямо не оспорены или несогласие с такими обстоятельствами не вытекает из иных доказательств, обосновывающих представленные возражения относительно существования заявленных требований.

Таким образом, исковые требования подлежат удовлетворению в полном объеме.

Ссылка ответчика на неправомерность произведенного технического отчета № 22-09-18, суд находит несостоятельной.

Как следует из материалов дела, «Строительные инновационные технологии», являются членом саморегулируемой организации «Ассоциация организаций и специалистов в сфере архитектурного-строительства и проектирования «Столица-Проект».

Отчет № 22-09-18 ответчиком не оспорен, ходатайство о проведении судебной экспертизы не заявлено. В материалах дела отсутствуют доказательства, которые опровергали бы выводы специалиста и бесспорно свидетельствовали о том, что представленный отчет не может быть принят в качестве надлежащего доказательства по делу. Оснований сомневаться в заключении специалиста у суда не имеется, поскольку оно составлено компетентным специалистом, обладающим специальными познаниями.

Довод ответчика о том, что отчет составлен в отсутствие представителя ответчика, не извещенного о месте и времени проведения осмотра, отклоняется судом, поскольку не может служить основанием для признания отчета недопустимым доказательством.

Кроме того, истцом заявлено о взыскании неустойки за неисполнение судебного акта со следующего дня после истечения двухмесячного срока с

							230398/ОСК		Лист
									44
Изм	К.уч.	Лист	№ док	Подпись	Дата				

даты вступления в законную силу решения суда по настоящему делу в размере 8 110,32 руб. в день до фактического исполнения решения суда.

Согласно пункту 1 статьи 308.3 ГК РФ, в случае неисполнения должником обязательства кредитор вправе требовать по суду исполнения обязательства в натуре, если иное не предусмотрено настоящим Кодексом, иными законами или договором либо не вытекает из существа обязательства. Суд по требованию кредитора вправе присудить в его пользу денежную сумму (пункт 1 статьи 330) на случай неисполнения указанного судебного акта в размере, определяемом судом на основе принципов справедливости, соразмерности и недопустимости извлечения выгоды из незаконного или недобросовестного поведения (пункт 4 статьи 1).

Согласно пункту 28 Постановления Пленума Верховного Суда Российской Федерации от 24 марта 2016 года N 7 "О применении судами некоторых положений Гражданского кодекса Российской Федерации об ответственности за нарушение обязательств" (далее - Постановление Пленума N 7) на основании пункта 1 статьи 308.3 Гражданского кодекса Российской Федерации в целях побуждения должника к своевременному исполнению обязательства в натуре, в том числе предполагающего воздержание должника от совершения определенных действий, а также к исполнению судебного акта, предусматривающего устранение нарушения права собственности, не связанного с лишением владения (статья 304 Кодекса), судом могут быть присуждены денежные средства на случай неисполнения соответствующего судебного акта в пользу кредитора-взыскателя.

Как разъяснено в пунктах 31 и 32 Постановления Пленума N 7, суд не вправе отказать в присуждении судебной неустойки в случае удовлетворения иска о понуждении к исполнению обязательства в натуре; судебная неустойка может быть присуждена только по заявлению истца (взыскателя) как одновременно с вынесением судом решения о понуждении к исполнению обязательства в натуре, так и в последующем при его исполнении в рамках исполнительного производства; удовлетворяя требования истца о присуждении судебной неустойки, суд указывает ее размер и/или порядок определения. Если требование о взыскании судебной неустойки заявлено истцом и удовлетворяется судом одновременно с требованием о понуждении к исполнению обязательства в натуре, началом для начисления судебной неустойки является первый день, следующий за последним днем установленным решением суда для исполнения обязательства в натуре.

В случае подачи истцом заявления о взыскании судебной неустойки через какое-то время после вынесения решения об исполнении обязательства в натуре, взыскание судебной неустойки за период, предшествующий моменту рассмотрения судом вопроса о ее взыскании, не допустимо, поскольку ретроспективное взыскание судебной неустойки не соответствует той цели, на которую она в первую очередь направлена - стимулирование должника к совершению определенных действий или воздержанию от них.

						230398/ОСК	Лист
Изм	К.уч.	Лист	№ док	Подпись	Дата		45

Целью судебной неустойки не является восстановление имущественного положения истца в связи с неисполнением судебного акта об исполнении обязательства в натуре (абзац 2 пункта 28 Постановления Пленума N 7).

Таким образом, судебная неустойка не может быть взыскана за неисполнение судебного акта до момента ее присуждения.

В абзаце 5 пункта 3 Постановления Пленума Высшего Арбитражного Суда Российской Федерации от 04.04.2014 N 22 "О некоторых вопросах присуждения взыскателю денежных средств за неисполнение судебного акта" указано, что суд вправе при определении момента, с которого соответствующие денежные средства подлежат начислению, произвести начисление денежных средств с момента вступления решения в законную силу. Между тем, согласно пункту 84 Постановления Пленума N 7 в связи с его принятием Постановление Пленума Высшего Арбитражного Суда Российской Федерации от 4 апреля 2014 года N 22 "О некоторых вопросах присуждения взыскателю денежных средств за неисполнение судебного акта" утратило силу.

По смыслу разъяснений, приведенных в пункте 34 Постановления Пленума N 7, при наличии обстоятельств, объективно препятствующих исполнению судебного акта о понуждении к исполнению в натуре в установленный судом срок (пункт 3 статьи 401 Кодекса), а также с момента незаконного отказа кредитора от принятия предложенного должником надлежащего исполнения (статья 406 Кодекса) должник не обязан уплачивать судебную неустойку. В том случае, если имеются обстоятельства, объективно препятствующие исполнению обязательства, в том числе зависящие исключительно от воли третьего лица, кредитор вправе требовать взыскания с должника убытков, причиненных неисполнением обязательства (статьи 15, 396 Гражданского кодекса Российской Федерации).

Расчет судебной неустойки произведен истцом исходя из размера среднесуточного дохода по услуге водоотведения на основании договора N 2291-ф, заключенного между сторонами.

Для расчета принимается стоимость услуг Должника за услугу водоотведения за период август, сентябрь, октябрь 2019 года, выставленную ООО «Проект» по актам ППФП-0014250/5038 от 30.09.2019 года, ППФП-0016146/5038 от 31.10.2019 года, ППФП-0012930/5038 от 31.08.2019 года.

Исходя из изложенного, согласно расчету истца, среднесуточное значение составляет 8 110,32 руб.

Суд полагает, что указанная сумма соответствует принципам справедливости, соразмерности и недопустимости извлечения выгоды из незаконного или недобросовестного поведения.

При указанных обстоятельствах, суд приходит к выводу о наличии оснований для удовлетворения требования истца в части взыскания судебной неустойки за каждые сутки неисполнения судебного акта.

Расходы по оплате государственной распределяются в соответствии со ст. 110 Арбитражного процессуального кодекса Российской Федерации.

						230398/ОСК	Лист
							46
Изм	К.уч.	Лист	№док	Подпись	Дата		

ПРИЛОЖЕНИЕ Д

Копии актов освидетельствования участка сетей инженерно-технического обеспечения, актов освидетельствования скрытых работ, проектной документации, предоставленные МУП «Межрайонный Щелковский Водоканал»

						230398/ОСК	Лист
							47
Изм	К.уч.	Лист	№док	Подпись	Дата		

Унифицированная форма № КС-2
 Утверждена постановлением Государственного
 от 11.11.99 № 100

Инвестор	Форма по ОКУД	Код
Заказчик (Генподрядчик)	по ОКПО	0322005
Подрядчик (Субподрядчик)	по ОКПО	
Стройка	по ОКПО	
Объект		

(организация, адрес, телефон, факс)
 Филиал МУП «Межрайонный Щелковский Волоканал» - «Волоканал г.о. Пушкино»
 (организация, адрес, телефон, факс)
 Филиал МУП «Межрайонный Щелковский Волоканал» - «Волоканал г.о. Пушкино»
 (организация, адрес, телефон, факс)
 Пушкинский г.о., с. Ельдино, ул. Парковая, д. 1А
 (наименование, адрес)
 Перекладка самотечного канализационного коллектора Д-160 мм
 (наименование)

Вид деятельности по ОКДП
 Договор подряда (контракт) номер _____ дата _____
 Вид операции _____

Номер документа	Дата составления
	03.03.2022 г.

АКТ

О ПРИЕМКЕ ВЫПОЛНЕННЫХ РАБОТ

Сметная (договорная) стоимость в соответствии с договором подряда (субподряда) _____ руб.

Номер по порядку	Позиция по смете	Наименование работ	Номер единичной расценки	Единица измерения	Количество	Выполнено работ	
						цена за единицу, руб.	стоимость, руб.
1	2	3	4	5	6	7	8
1		Перекладка самотечного канализационного коллектора Д-160 мм		м.пог.	38		
Итого					38		X

Изм	К.уч.	Лист	№ док	Подпись	Дата
-----	-------	------	-------	---------	------

230398/ОСК

Лист
48

Реестр исполнительных документов

актов освидетельствования скрытых работ, конструкций, участков сетей, в целом по объекту: «Перекладка самотечного канализационного коллектора Д-160 мм. Филиала МУП «Межрайонный Щелковский Водоканал» - «Водоканал городского округа Пушкино», Московская область, Пушкинский г.о., с. Ельдигино, ул. Парковая, в районе д. 1А

№ п/п	Наименование (геодезических, конструкций, участков сетей), видов испытаний, материалов	актов освидетельствования скрываемых работ, испытаний, видов испытаний, материалов	Место освидетельствования, испытания, применения материала (оси, отметка)	Время (период) ведения, журнала, проведения освид-ния, испытания	Примечание
Общестроительные работы					
1	Акт освидетельствования скрытых работ № КК 1/1 Устройство траншеи под самотечный канализационный коллектор Д-160 мм	от фундамента жилого дома №1А через КК-1 (сущ) - до КК-2 (сущ)	18.02.2022		
2	Исполнительная схема траншеи (1 лист)		18.02.2022		
3	Акт освидетельствования скрытых работ № КК 1/2 Устройство песчаной подготовки 100 мм под самотечный канал-й коллектор Д-160 мм	от фундамента жилого дома №1А через КК-1 (сущ) - до КК-2 (сущ)	22.02.2022		
4	Сертификат соответствия на песок №РОСС ИСС.001.002.01941 от 10.09.2019 г.				
5	Исполнительная схема песчаной подготовки (1 лист)		22.02.2022		
6	Акт освидетельствования скрытых работ № КК 1/3 Монтаж самотечного канализационного коллектора Ду-160 мм с устройством стальных гильз	от фундамента жилого дома №1А через КК-1 (сущ) - до КК-2 (сущ)	26.02.2022		
7	Сертификат соответствия на трубу НПВХ №РОСС RU.32102.02.00188 от 14.05.2021 г.				
8	Сертификат соответствия на трубу Ст-3 Ду-350 мм №ВУ/112 02.01.114 02491 от 23.09.2019 г.				
9	Исполнительная схема коллектора (3 листа)				
10	Акт освидетельствования скрытых работ № КК 1/4 Устройство песчаной засыпки 200 мм самотечного канал-го коллектора Д-160 мм	от фундамента жилого дома №1А через КК-1 (сущ) - до КК-2 (сущ)	26.02.2022 28.02.2022		
11	Сертификат соответствия на песок №РОСС ИСС.001.002.01941 от 10.09.2019 г.				
12	Исполнительная схема песчаной подсыпки (1 лист)		28.02.2022		
13	Акт освидетельствования скрытых работ № КК1/5 Устройство обратной засыпки	от фундамента жилого дома №1А через КК-1	02.03.2022		

Изм	К.уч.	Лист	№док	Подпись	Дата
-----	-------	------	------	---------	------

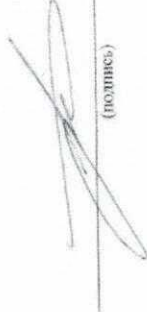
230398/ОСК

Лист
50

	самотечного канал-го коллектора Д=160 мм	(сущ) - доКК-2 (сущ)		02.03.2022		
14	Исполнительная схема обратной засыпки (1 лист)					
15	Акт освидетельствования участка сетей инженерно-технического обеспечения № КК 1	от фундамента жилого дома №1А через КК-1 (сущ) - до КК-2 (сущ)		02.03.2022		

Заказчик (эксплуатирующая организация):

Заместитель главного инженера Филиала
МУП «Межрайонный Щелковский Водоканал» -
«Водоканал городского округа Пушкино»»



Н. А. Гунаев М.П.
(Фамилия, имя, отчество)

(подпись)

Прочие лица

М.П.

(Фамилия, имя, отчество)

(подпись)

« » _____ 20 г.

Изм	К.уч.	Лист	№ док	Подпись	Дата

230398/ОСК

Лист
51

Объект капитального строительства *Перекладка самотечного канализационного коллектора Ду-150 мм*
Филиала МУП «Межрайонный Щелковский Водоканал» - «Водоканал городского округа Пушкино», Московская
область, Пушкинский г.о., с. Ельдижино, в районе д. 27

Застройщик (технический заказчик, эксплуатирующая организация или региональный оператор)
Филиал МУП «Межрайонный Щелковский Водоканал» - «Водоканал городского округа Пушкино», ОГРН

(фамилия, имя, отчество), адрес места жительства, ОГРН/ИП, ИНН индивидуального предпринимателя, наименование, наименование, ОГРН, ИНН, место нахождения, юриди-
1025006526269, ИНН 5050025306, Московская область, г. Пушкино, ул. Учинская, д.16, тел/факс: 8 (496)533-60-04
ческого лица, телефон/факс, наименование, ОГРН, ИНН саморегулируемой организации, членом которой является) - для индивидуальных предпринимателей и юридических лиц.

Ассоциация «Строители Подмосковья «ФЛАГМАН» СРО-С-212-29032010, ОГРН 1025006256269, ИНН 5050025306

Лицо, осуществляющее строительство Филиал МУП «Межрайонный Щелковский Водоканал» -

«Водоканал Г.О. Пушкино», ОГРН1025006526269, ИНН 5050025306, МО, г. Пушкино, ул. Учинская, д.16

Ассоциация «Строители Подмосковья «ФЛАГМАН» СРО-С-212-29032010, ОГРН 1025006256269,
ИИН 5050025306

Лицо, осуществляющее подготовку проектной документации Филиал МУП «Межрайонный Щелковский

Водоканал» - «Водоканал Г.О. Пушкино», ОГРН1025006526269, ИНН 5050025306, МО, г. Пушкино, ул. Учинская,

д.16, Ассоциация «Строители Подмосковья «ФЛАГМАН» СРО-С-212-29032010, ОГРН 1025006256269,
ИИН 5050025306

Акт
освидетельствования участка сетей инженерно технического обеспечения

№ КК1

« 02 » марта 2022г.

(дата составления акта)

Представитель застройщика (технического заказчика, эксплуатирующей организации или
регионального оператора) по вопросам строительного контроля

Заместитель главного инженера Филиала МУП «Межрайонный Щелковский Водоканал» - «Водоканал Г.О.

Пушкино» Гунашев Н.А., ОГРН1025006526269, ИНН 5050025306, МО, г. Пушкино, ул. Учинская, д. 16

(должность, фамилия, инициалы, идентификационный номер в национальном реестре специалистов в области строительства), реквизиты распоряжительного документа,
подтверждающие полномочия, с указанием наименования, ОГРН, ИНН, места нахождения юридического лица, фамилия, имя, отчество, адреса места жительства, ОГРН/ИП, ИНН
индивидуального предпринимателя)

Представитель лица, осуществляющего строительство

Руководитель службы эксплуатации канализационных сетей Филиала МУП «Межрайонный Щелковский

«Водоканал Г.О.Пушкино», Виноградов А.В., ОГРН1025006526269, ИНН 5050025306, МО, г. Пушкино, ул. Учинская, д.

Представитель лица, осуществляющего строительство, по вопросам строительного контроля
Заместитель главного инженера Филиала МУП

«Межрайонный Щелковский Водоканал» - «Водоканал Г.О.Пушкино» Гунашев Н.А. МО, г. Пушкино, ул. Учинская,

д. 16

Представитель лица, осуществляющего подготовку проектной документации Инженер ПТО Филиала

МУП «Межрайонный Щелковский Водоканал» - «Водоканал Г.О.Пушкино» Зайков А.В. МО, г. Пушкино, ул.

Учинская, д. 16, ОГРН1025006526269, ИНН 5050025306

Представитель лица, выполнившего работы, подлежащие освидетельствованию

а также иные представители лиц, участвующих в освидетельствовании:

произвели осмотр работ, выполненных Филиалом МУП «Межрайонный Щелковский Водоканал» -

Водоканал Г.О.Пушкино)

и составили настоящий акт о нижеследующем:

1. К освидетельствованию предъявлены следующие участки инженерно технического обеспечения:

									Лист
									52
Изм	К.уч.	Лист	№док	Подпись	Дата	230398/ОСК			

Самотечный канализационный коллектор Д-160 мм от фундамента жилого дома №1А через КК-1 (суц) - до КК-2 (суц)
(наименование скрытых работ)

2. Работы выполнены по проектной документации
10-21-НК(арх 601) Филиала МУП «Межрайонный Щелковский Водоканал» - «Водоканал Г.О.Пушкино» г. Пушкино,
(номер, другие реквизиты чертежа, наименование проектной и/или рабочей документации)
ул. Учинская, д. 16, ОГРН1025006526269, ИНН 5050025306.
(сведения о лице, осуществляющем подготовку раздела проектной и/или рабочей документации)

3. Освидетельствованы скрытые работы, влияющие на безопасность участков сетей
КК 1/1 Устройство траншеи под самотечный канализационный коллектор Д-160 мм от фундамента жилого дома №1А через КК-1 (суц) - до КК-2 (суц)
КК 1/2 Устройство песчаной подготовки 100 мм под самотечный канал-й коллектор Д-160 мм от фундамента жилого дома №1А через КК-1 (суц) - до КК-2 (суц)
КК 1/3 Монтаж самотечного канализационного коллектора Д-160 мм с устройством стальных гильз от фундамента жилого дома №1А через КК-1 (суц) - до КК-2 (суц)
КК 1/4 Устройство песчаной засыпки 200 мм самотечного канализационного коллектора Д-160 мм от фундамента жилого дома №1А через КК-1 (суц) - до КК-2 (суц)
КК 1/5 Устройство обратной засыпки самотечного канал-го коллектора Д-160 мм от фундамента жилого дома №1А - КК-промежуточный до КК-3 (суц)

4. При выполнении работ применены
Песок природный для строительных работ. Труба раструбная канализационная ПВХ, Д-160 мм.
(наименование строительных материалов (изделий), результаты сертификатов и/или других документов)
труба Ст-3, Д-273 мм
(подтверждающие качество и безопасность)

5. Предъявлены документы, подтверждающие соответствие работ предъявляемым к ним требованиям Сертификат соответствия № РОСС ИСС.001.002.01941 от 10.09.2019 г. Сертификат соответствия № РОСС RU.32102.02.00188 от 14.05.2021 г. Сертификат соответствия № ВУ/112 02.01.114 02491 от 23.09.2019 г.
(исполнительные схемы и чертежи, результаты экспертиз)
Исполнит. схема траншеи от 18.02.2022 (1 стр), Исполнительная схема песчаной подготовки от 22.02.2022 (1 стр)
Исполнит. схема коллектора от 26.02.2022 (3 стр), Исполнительная схема песчаной подсыпки от 28.02.2022 (1 стрр),
(обследования, лабораторных и иных испытаний выполняемых работ, проведенных в процессе строительного контроля)
Исполнительная схема обратной засыпки от 01.03.2022 1 (стр)

6. Проведены необходимые испытания и опробования

5. Даты: начала работ « 18 » февраля 2022 г.
окончания работ « 02 » марта 2022 г.

6. Работы выполнены в соответствии с СП 32.13330.2018 «Канализация. Наружные сети и сооружения»
10-21-НК(арх 601) Филиала МУП «Межрайонный Щелковский Водоканал» - «Водоканал Г.О.Пушкино»
(наименование и структурное деление технических регламентов)

7. Разрешается производство последующих работ Восстановление благоустройства
(наименование работ, конструкций, участков сетей инженерно-технического обеспечения)

Дополнительные сведения

Акт составлен в 3 экземплярах

Приложения:

1. Исполнительные схемы, паспорта и сертификаты на используемый материал
2. (исполнительные схемы и чертежи, результаты экспертиз, обследования, лабораторных и иных испытаний)

Представитель застройщика (технического заказчика, эксплуатирующей организации или регионального оператора) по вопросам строительного контроля

Гунашев Н.А.
(фамилия, инициалы, подпись)

Представитель лица осуществляющего строительство

Виноградов А.В.
(фамилия, инициалы, подпись)

Представитель лица, выполнившего работы, подлежащие освидетельствованию

Представители иных лиц
(фамилия, инициалы, подпись)

Изм	К.уч.	Лист	№ док	Подпись	Дата
-----	-------	------	-------	---------	------

230398/ОСК

Лист

53

Объект капитального строительства Перекладка самотечного канализационного коллектора Ду-150 мм
Филиала МУП «Межрайонный Щелковский Водоканал» - «Водоканал городского округа Пушкино», Московская
область, Пушкинский г.о., с. Ельдигово, в районе д. 27

(наименование проектной документации, точный или строительный адрес объекта капитального строительства)
Застройщик (технический заказчик, эксплуатирующая организация или региональный оператор)

Филиал МУП «Межрайонный Щелковский Водоканал» - «Водоканал городского округа Пушкино», ОГРН
(фамилия, имя, отчество, адрес места жительства, ОГРН/ИНН индивидуального предпринимателя, наименование, ОГРН, ИНН, место нахождения, юридическое лицо, телефон/факс, наименование, ОГРН, ИНН саморегулируемой организации, членом которой является - для индивидуальных предпринимателей и юридических лиц,
1025006526269, ИНН 5050025306, Московская область, г. Пушкино, ул. Учинская, д.16, тел/факс: 8 (496)533-60-04

Ассоциация «Строители Подмосковья «ФЛАГМАН» СРО-С-212-29032010, ОГРН 1025006256269, ИНН 5050025306
(фамилия, имя, отчество, паспортные данные, адрес места жительства, телефон/факс - для физических лиц, не являющихся индивидуальными предпринимателями)

Лицо, осуществляющее строительство Филиал МУП «Межрайонный Щелковский Водоканал» -
«Водоканал Г.О. Пушкино», ОГРН1025006526269, ИНН 5050025306, МО, г. Пушкино, ул. Учинская, д.16
(фамилия, имя, отчество, адрес места жительства, ОГРН/ИНН индивидуального предпринимателя,

Ассоциация «Строители Подмосковья «ФЛАГМАН» СРО-С-212-29032010, ОГРН 1025006256269,
ИНН 5050025306
(наименование, ОГРН, ИНН саморегулируемой организации, членом которой является)

Лицо, осуществляющее подготовку проектной документации Филиал МУП «Межрайонный Щелковский
Водоканал» -«Водоканал Г.О. Пушкино», ОГРН1025006526269, ИНН 5050025306, МО, г. Пушкино, ул. Учинская,
(фамилия, имя, отчество, адрес места жительства, ОГРН/ИНН индивидуального предпринимателя,

д.16, Ассоциация «Строители Подмосковья «ФЛАГМАН» СРО-С-212-29032010, ОГРН 1025006256269,
ИНН 5050025306
(наименование, ОГРН, ИНН, место нахождения, юридического лица, телефон/факс,

(наименование, ОГРН, ИНН саморегулируемой организации, членом которой является)

Акт освидетельствования скрытых работ

№ КК1/1

« 20 » февраль 2022 г.
(дата составления акта)

Представитель застройщика (технического заказчика, эксплуатирующей организации или
регионального оператора) по вопросам строительного контроля

Заместитель главного инженера Филиала МУП «Межрайонный Щелковский Водоканал» - «Водоканал Г.О.

Пушкино» Гунашев Н.А., ОГРН1025006526269, ИНН 5050025306, МО, г. Пушкино, ул. Учинская, д. 16
(должность, фамилия, инициалы, идентификационный номер в национальном реестре специалистов в области строительства, реквизиты распорядительного документа, подтверждающие полномочия, с указанием наименования, ОГРН, ИНН, места нахождения юридического лица, фамилия, имя, отчество, адреса места жительства, ОГРН/ИНН индивидуального предпринимателя)

Представитель лица, осуществляющего строительство

Руководитель службы эксплуатации канализационных сетей Филиала МУП «Межрайонный Щелковский
«Водоканал Г.О.Пушкино», Виноградов А.В., ОГРН1025006526269, ИНН 5050025306, МО, г. Пушкино, ул. Учинская,
(должность, фамилия, инициалы, реквизиты распорядительного документа, подтверждающие полномочия)

Представитель лица, осуществляющего строительство, по вопросам строительного контроля
Заместитель главного инженера Филиала МУП

«Межрайонный Щелковский Водоканал» - «Водоканал Г.О.Пушкино» Гунашев Н.А. МО, г. Пушкино, ул. Учинская,
(должность, фамилия, инициалы, идентификационный номер в национальном реестре специалистов в области строительства, реквизиты распорядительного документа, подтверждающие полномочия)

д. 16

Представитель лица, осуществляющего подготовку проектной документации Инженер ПТО Филиала

МУП «Межрайонный Щелковский Водоканал» - «Водоканал Г.О.Пушкино» Зайков А.В. МО, г. Пушкино, ул.
Учинская, д. 16, ОГРН1025006526269, ИНН 5050025306
(должность, фамилия, инициалы, реквизиты распорядительного документа, подтверждающие полномочия, с указанием наименования, ОГРН, ИНН, места нахождения юридического лица, фамилия, имя, отчество, адреса места жительства, ОГРН/ИНН индивидуального предпринимателя, наименование, ОГРН, ИНН саморегулируемой организации, членом которой является указание юридического лица, индивидуальный предприниматель)

Представитель лица, выполнившего работы, подлежащие освидетельствованию

(должность, фамилия, инициалы, реквизиты распорядительного документа, подтверждающие полномочия, с указанием наименования, ОГРН, ИНН, места нахождения юридического лица, фамилия, имя, отчество, адреса места жительства, ОГРН/ИНН индивидуального предпринимателя)

а также иные представители лиц, участвующих в освидетельствовании:

(должность с указанием наименования организации, фамилия, инициалы, реквизиты распорядительного документа, подтверждающие полномочия)
произвели осмотр работ, выполненных Филиалом МУП «Межрайонный Щелковский Водоканал» -
Водоканал Г.О. Пушкино»
(наименование лица, выполняющего работы, подлежащие освидетельствованию)

и составили настоящий акт о нижеследующем:

									Лист
									54
Изм	К.уч.	Лист	№док	Подпись	Дата	230398/ОСК			

1. К освидетельствованию предъявлены следующие работы:

Устройство траншеи под самотечный канализационный коллектор Д-160 мм от фундамента жилого дома

(наименование скрытых работ)

№1А через КК-1 (суц) - до КК-2 (суц)

(наименование скрытых работ)

2. Работы выполнены по проектной документации

10-21-НК(арх 601) Филиала МУП «Межрайонный Щелковский Водоканал» - «Водоканал Г.О.Пушкино» г. Пушкино,

(номер, дата ревизии чертежа, наименование проекта и тип рабочей документации)

ул. Учинская, д. 16, ОГРН 1025006526269, ИНН 5050025306,

сведения о лицах, осуществляющих подготовку разделов проектной и/или рабочей документации

3. При выполнении работ применены

(наименование строительных материалов (изделий), реактивы, сертификаты и/или другая документация)

подтверждающих качество и безопасность

4. Предъявлены документы, подтверждающие соответствие работ предъявляемым к ним требованиям

(исполнительные схемы и чертежи, результаты экспертиз,

обследований, лабораторных и иных испытаний выполненных работ, проведенных в процессе строительного контроля)

5. Даты: начала работ « 18 » февраля 2022 г.
окончания работ « 20 » февраля 2022 г.

6. Работы выполнены в соответствии с СП 32.13330.2018 «Канализация. Наружные сети и сооружения»

10-21-НК(арх 601) Филиала МУП «Межрайонный Щелковский Водоканал» - «Водоканал Г.О.Пушкино»

(наименования и структурные единицы технической регламентов,

иных нормативных правовых актов, разделы проектной и/или рабочей документации)

7. Разрешается производство последующих работ Устройство песчаной подготовки 100 мм. под самотечный канализационный коллектор Д-160 мм

(наименование работ, конструкций, участков сетей инженерно-технического обеспечения)

Дополнительные сведения

Акт составлен в 3 экземплярах

Приложения:

- 1. Исполнительная схема от 20.02.2022 (разрез 1 лист)
- 2.
- 3.

(исполнительные схемы и чертежи, результаты экспертиз, обследований, лабораторных и иных испытаний)

Представитель застройщика (технического заказчика, эксплуатирующей организации или регионального оператора) по вопросам строительного контроля

Гунашев Н.А.

(фамилия, инициалы, подпись)

Представитель лица осуществляющего строительство

Виноградов А.В.

(фамилия, инициалы, подпись)

Представитель лица, осуществляющего строительство, по вопросам строительного контроля (специалист по организации строительства)

(фамилия, инициалы, подпись)

Представитель лица, осуществляющего подготовку проектной документации

(фамилия, инициалы, подпись)

Представитель лица, выполнившего работы, подлежащие освидетельствованию

(фамилия, инициалы, подпись)

Представители иных лиц

(фамилия, инициалы, подпись)

						230398/ОСК	Лист
Изм	К.уч.	Лист	№док	Подпись	Дата		55

Объект капитального строительства Перекладка самотечного канализационного коллектора Ду-150 мм
Филиала МУП «Межрайонный Щелковский Водоканал» - «Водоканал городского округа Пушкино», Московская
область, Пушкинский г.о., с. Ельдишино, в районе д. 27

(наименование проектной документации, типовой или строительный адрес объекта капитального строительства)
Застройщик (технический заказчик, эксплуатирующая организация или региональный оператор)

Филиал МУП «Межрайонный Щелковский Водоканал» - «Водоканал городского округа Пушкино», ОГРН
(фамилия, имя, отчество, адрес места жительства, ОГРН/ИП, ИНН индивидуального предпринимателя, наименование, наименование, ОГРН, ИНН, место нахождения юридического лица, телефон/факс, наименование, ОГРН, ИНН саморегулируемой организации, членом которой является - для индивидуальных предпринимателей и юридических лиц,
1025006526269, ИНН 5050025306, Московская область, г. Пушкино, ул. Учинская, д.16, тел/факс: 8 (496)533-60-04

Ассоциация «Строители Подмосковья «ФЛАГМАН» СРО-С-212-29032010, ОГРН 1025006256269, ИНН 5050025306
(фамилия, имя, отчество, паспортные данные, адрес места жительства, телефон/факс - для физических лиц, не являющихся индивидуальными предпринимателями)

Лицо, осуществляющее строительство Филиал МУП «Межрайонный Щелковский Водоканал» -
«Водоканал Г.О. Пушкино», ОГРН1025006526269, ИНН 5050025306, МО, г. Пушкино, ул. Учинская, д.16
(фамилия, имя, отчество, адрес места жительства, ОГРН/ИП, ИНН индивидуального предпринимателя,

Ассоциация «Строители Подмосковья «ФЛАГМАН» СРО-С-212-29032010, ОГРН 1025006256269,
ИНН 5050025306
наименование, ОГРН, ИНН, место нахождения, юридического лица, телефон/факс,

Лицо, осуществляющее подготовку проектной документации Филиал МУП «Межрайонный Щелковский
Водоканал» -«Водоканал Г.О. Пушкино», ОГРН1025006526269, ИНН 5050025306, МО, г. Пушкино, ул. Учинская,
(фамилия, имя, отчество, адрес места жительства, ОГРН/ИП, ИНН индивидуального предпринимателя,

д.16, Ассоциация «Строители Подмосковья «ФЛАГМАН» СРО-С-212-29032010, ОГРН 1025006256269,
ИНН 5050025306
наименование, ОГРН, ИНН, место нахождения, юридического лица, телефон/факс,

(наименование, ОГРН, ИНН саморегулируемой организации, членом которой является)

Акт освидетельствования скрытых работ

№ КК1/2

« 22 » февраля 2022г.
(дата составления акта)

Представитель застройщика (технического заказчика, эксплуатирующей организации или
регионального оператора) по вопросам строительного контроля

Заместитель главного инженера Филиала МУП «Межрайонный Щелковский Водоканал» - «Водоканал Г.О.

Пушкино» Гунашев Н.А., ОГРН1025006526269, ИНН 5050025306, МО, г. Пушкино, ул. Учинская, д. 16
(должность, фамилия, инициалы, идентификационный номер в национальном реестре специалистов в области строительства, реквизиты распорядительного документа,

подтверждающие полномочия, с указанием наименования, ОГРН, ИНН, места нахождения юридического лица, фамилия, имени, отчества, адреса места жительства, ОГРН/ИП, ИНН индивидуального предпринимателя)

Представитель лица, осуществляющего строительство

Руководитель службы эксплуатации канализационных сетей Филиала МУП «Межрайонный Щелковский
«Водоканал Г.О.Пушкино», Виноградов А.В., ОГРН1025006526269, ИНН 5050025306, МО, г. Пушкино, ул. Учинская,
(должность, фамилия, инициалы, реквизиты распорядительного документа, подтверждающие полномочия)

Представитель лица, осуществляющего строительство, по вопросам строительного контроля
Заместитель главного инженера Филиала МУП

«Межрайонный Щелковский Водоканал» - «Водоканал Г.О. Пушкино» Гунашев Н.А. МО, г. Пушкино, ул. Учинская,
(должность, фамилия, инициалы, идентификационный номер в национальном реестре специалистов в области строительства, реквизиты распорядительного документа,

д. 16
подтверждающие полномочия,

Представитель лица, осуществляющего подготовку проектной документации Инженер ПТО Филиала

МУП «Межрайонный Щелковский Водоканал» - «Водоканал Г.О.Пушкино» Зайков А.В. МО, г. Пушкино, ул.
Учинская, д. 16, ОГРН1025006526269, ИНН 5050025306
(должность, фамилия, инициалы, реквизиты распорядительного документа, подтверждающие полномочия, с указанием наименования, ОГРН, ИНН, места нахождения юридического лица, фамилия, имени, отчества, адреса места жительства, ОГРН/ИП, ИНН индивидуального предпринимателя, наименование, ОГРН, ИНН саморегулируемой организации, членом которой является юридическое лицо, идентификационный предпринимателя)

лицо, осуществляющее подготовку проектной документации, подтверждающие полномочия, с указанием наименования, ОГРН, ИНН, места нахождения юридического лица, фамилия, имени, отчества, адреса места жительства, ОГРН/ИП, ИНН индивидуального предпринимателя, наименование, ОГРН, ИНН саморегулируемой организации, членом которой является юридическое лицо, идентификационный предпринимателя)

Представитель лица, выполнившего работы, подлежащие освидетельствованию

(должность, фамилия, инициалы, реквизиты распорядительного документа, подтверждающие полномочия, с указанием наименования, ОГРН, ИНН, места нахождения юридического лица, фамилия, имени, отчества, адреса места жительства, ОГРН/ИП, ИНН индивидуального предпринимателя)

а также иные представители лиц, участвующих в освидетельствовании:

(должность с указанием наименования организации, фамилия, инициалы, реквизиты распорядительного документа, подтверждающие полномочия)
произвели осмотр работ, выполненных Филиалом МУП «Межрайонный Щелковский Водоканал» -
Водоканал Г.О.Пушкино»
(наименование лица, выполнившего работы, подлежащие освидетельствованию)

и составили настоящий акт о нижеследующем:

									Лист
									56
Изм	К.уч.	Лист	№док	Подпись	Дата	230398/ОСК			

1. К освидетельствованию предъявлены следующие работы:

Устройство песчан. подготовки 100 мм под самотечный канализационный коллектор Ду-160 мм от фундамента
(наименование скрытых работ)
жилого дома №1А через КК-1 (сущ) - до КК-2 (сущ)

2. Работы выполнены по проектной документации

10-21-НК(арх 601) Филиала МУП «Межрайонный Щелковский Водоканал» - «Водоканал Г.О.Пушкино» г. Пушкино.
(номер, другие реквизиты чертежа, наименование проектной и/или рабочей документации)
ул. Учинская, д. 16, ОГРН1025006526269, ИНН 5050025306,
сведения о лицах, осуществляющих подготовку рабочих проектов и/или рабочей документации

3. При выполнении работ применены Песок природный для строительных работ.

(наименование строительных материалов (материал), реквизиты сертификатов и/или других документов)

подтверждающих качество и безопасность

4. Предъявлены документы, подтверждающие соответствие работ предъявляемым к ним требованиям Сертификат соответствия №РОСС ИСС.001.002.01941 от 10.09.2019 г.

(исполнительные схемы и чертежи, результаты экспертиз,

обследований, лабораторных и иных испытаний выполненных работ, проведенных в процессе строительного контроля)

5. Даты: начала работ « 20 » февраля 2022 г.
окончания работ « 22 » февраля 2022 г.

6. Работы выполнены в соответствии с СП 32.13330.2018 «Канализация. Наружные сети и сооружения»
10-21-НК(арх 601) Филиала МУП «Межрайонный Щелковский Водоканал» - «Водоканал Г.О. Пушкино»
(наименования и структурные единицы технических регламентов)

и/или нормативных правовых актов, разделы проектной и/или рабочей документации

7. Разрешается производство последующих работ Монтаж самотечного канализационного коллектора Ду-150 мм

(наименование работ, конструкций, участков сетей инженерно-технического обеспечения)

Дополнительные сведения

Акт составлен в 3 экземплярах

Приложения:

1. Исполнительная схема от 20.02.2022(разрез 1 лист)
2. Сертификат соответствия №РОСС ИСС.001.002.01941 от 10.09.2019 г.
- 3.

(исполнительные схемы и чертежи, результаты экспертиз, обследований, лабораторных и иных испытаний)

Представитель застройщика (технического заказчика, эксплуатирующей организации или регионального оператора) по вопросам строительного контроля

Гунашев Н.А.

(фамилия, инициалы, подпись)

Представитель лица осуществляющего строительство

Виноградов А.В.

(фамилия, инициалы, подпись)

Представитель лица, осуществляющего строительство, по вопросам строительного контроля (специалист по организации строительства)

(фамилия, инициалы, подпись)

Представитель лица, осуществляющего подготовку проектной документации

(фамилия, инициалы, подпись)

Представитель лица, выполнившего работы, подлежащие освидетельствованию

(фамилия, инициалы, подпись)

Представители иных лиц

(фамилия, инициалы, подпись)

Изм	К.уч.	Лист	№док	Подпись	Дата	230398/ОСК	Лист
							57

Объект капитального строительства Перекладка самотечного канализационного коллектора Ду-150 мм
Филиала МУП «Межрайонный Щелковский Водоканал» - «Водоканал городского округа Пушкино», Московская область, Пушкинский г.о., с. Ельדיгино, в районе д. 27

Застройщик (технический заказчик, эксплуатирующая организация или региональный оператор)
Филиал МУП «Межрайонный Щелковский Водоканал» - «Водоканал городского округа Пушкино», ОГРН

1025006526269, ИНН 5050025306, Московская область, г. Пушкино, ул. Учинская, д.16, тел/факс: 8 (496)533-60-04

Ассоциация «Строители Подмосковья «ФЛАГМАН» СРО-С-212-29032010, ОГРН 1025006256269, ИНН 5050025306

Лицо, осуществляющее строительство Филиал МУП «Межрайонный Щелковский Водоканал» -

«Водоканал Г.О. Пушкино», ОГРН1025006526269, ИНН 5050025306, МО, г. Пушкино, ул. Учинская, д.16

Ассоциация «Строители Подмосковья «ФЛАГМАН» СРО-С-212-29032010, ОГРН 1025006256269,
ИНН 5050025306

Лицо, осуществляющее подготовку проектной документации Филиал МУП «Межрайонный Щелковский Водоканал» - «Водоканал Г.О. Пушкино», ОГРН1025006526269, ИНН 5050025306, МО, г. Пушкино, ул. Учинская,

д.16, Ассоциация «Строители Подмосковья «ФЛАГМАН» СРО-С-212-29032010, ОГРН 1025006256269,

ИНН 5050025306

Акт освидетельствования скрытых работ

№ КК1/3

« 26 » февраля 2022г.

(дата составления акта)

Представитель застройщика (технического заказчика, эксплуатирующей организации или регионального оператора) по вопросам строительного контроля

Заместитель главного инженера Филиала МУП «Межрайонный Щелковский Водоканал» - «Водоканал Г.О.

Пушкино» Гуняшев Н.А., ОГРН1025006526269, ИНН 5050025306, МО, г. Пушкино, ул. Учинская, д. 16

(должность, фамилия, инициалы, идентификационный номер в национальном реестре специалистов в области строительства, реквизиты разрешительного документа, подтверждающие полномочия, с указанием наименования, ОГРН, ИНН, места нахождения юридического лица, фамилия, имя, отчество, адреса места жительства, ОГРН/ИНН индивидуального предпринимателя)

Представитель лица, осуществляющего строительство

Руководитель службы эксплуатации канализационных сетей Филиала МУП «Межрайонный Щелковский

«Водоканал Г.О.Пушкино», Виноградов А.В., ОГРН1025006526269, ИНН 5050025306, МО, г. Пушкино, ул. Учинская,

Представитель лица, осуществляющего строительство, по вопросам строительного контроля

Заместитель главного инженера Филиала МУП «Межрайонный Щелковский Водоканал» - «Водоканал Г.О.Пушкино» Гуняшев Н.А. МО, г. Пушкино, ул. Учинская,

д. 16

Представитель лица, осуществляющего подготовку проектной документации **Инженер ПТО Филиала**

МУП «Межрайонный Щелковский Водоканал» - «Водоканал Г.О. Пушкино» Зайков А.В. МО, г. Пушкино, ул.

Учинская, д. 16, ОГРН1025006526269, ИНН 5050025306

(должность, фамилия, инициалы, реквизиты разрешительного документа, подтверждающие полномочия, с указанием наименования, ОГРН, ИНН, места нахождения юридического лица, фамилия, имя, отчество, адреса места жительства, ОГРН/ИНН индивидуального предпринимателя)

Представитель лица, выполнившего работы, подлежащие освидетельствованию

(должность, фамилия, инициалы, реквизиты разрешительного документа, подтверждающие полномочия, с указанием наименования, ОГРН, ИНН, места нахождения юридического лица, фамилия, имя, отчество, адреса места жительства, ОГРН/ИНН индивидуального предпринимателя)

а также иные представители лиц, участвующих в освидетельствовании:

(должность с указанием наименования организации, фамилия, инициалы, реквизиты разрешительного документа, подтверждающие полномочия)

произвели осмотр работ, выполненных Филиалом МУП «Межрайонный Щелковский Водоканал» -

Водоканал Г.О. Пушкино»

и составили настоящий акт о нижеследующем:

									Лист
									58
Изм	К.уч.	Лист	№док	Подпись	Дата	230398/ОСК			

1. К освидетельствованию предъявлены следующие работы:

Монтаж самотечного канализационного коллектора Ду-160 мм от фундамента жилого дома №1А
(наименование сертификата работ)
через КК-1 (суц) - до КК-2 (суц)

2. Работы выполнены по проектной документации

10-21-НК(арх 601) Филиала МУП «Межрайонный Щелковский Водоканал» - «Водоканал Г.О.Пушкино» г. Пушкино,
(номер, другие реквизиты чертежа, наименование проектной или рабочей документации)
ул. Учинская, д. 16, ОГРН1025006526269, ИНН 5050025306,
(адрес и/или факт, осуществляющих подготовку раздела проектной и/или рабочей документации)

3. При выполнении работ применены Труба раструбная канализационная ПВХ, Ду-160 мм, труба Ст-3, Ду-273 мм

(наименование строительных материалов (изделий), реквизиты сертификатов и/или других документов,

подтверждающих качество и безопасность)

4. Предъявлены документы, подтверждающие соответствие работ предъявляемым к ним требованиям Сертификат соответствия №РОСС RU.32102.02.00188 от 14.05.2021 г.
Сертификат соответствия №ВУ/112 02.01.114 02491 от 23.09.2019 г.
(исполнительные схемы и чертежи, результаты экспертиз,

обследований, лабораторных и иных испытаний выполненных работ, примененных в процессе строительного контроля)

5. Даты: начала работ « 22 » февраля 2022 г.
окончания работ « 26 » февраля 2022 г.

6. Работы выполнены в соответствии с СП 32.13330.2018 «Канализация. Наружные сети и сооружения»
10-21-НК(арх 601) Филиала МУП «Межрайонный Щелковский Водоканал» - «Водоканал Г.О.Пушкино»
(наименования и структурные единицы технических регламентов,

иных нормативных правовых актов, разделы проектной и/или рабочей документации)

7. Разрешается производство последующих работ Песчаная засыпка 200 мм самотечного канализационного коллектора Ду-150 мм

(наименование работ, конструкций, участков сетей инженерно-технического обеспечения)

Дополнительные сведения

Акт составлен в 3 экземплярах

Приложения:

1. Исполнительная схема от 26.02.2022 (План, профиль, разрез 3 листа)
2. Сертификат соответствия №РОСС RU.32102.02.00188 от 14.05.2021 г.
3. Сертификат соответствия №ВУ/112 02.01.114 02491 от 23.09.2019 г.

(исполнительные схемы и чертежи, результаты экспертиз, обследований, лабораторных и иных испытаний)

Представитель застройщика (технического заказчика, эксплуатирующей организации или регионального оператора) по вопросам строительного контроля

Гунашев Н.А.

(фамилия, инициалы, подпись)

Представитель лица осуществляющего строительство

Виноградов А.В.

(фамилия, инициалы, подпись)

Представитель лица, осуществляющего строительство, по вопросам строительного контроля (специалист по организации строительства)

(фамилия, инициалы, подпись)

Представитель лица, осуществляющего подготовку проектной документации

(фамилия, инициалы, подпись)

Представитель лица, выполнившего работы, подлежащие освидетельствованию

(фамилия, инициалы, подпись)

Представители иных лиц

(фамилия, инициалы, подпись)

Изм	К.уч.	Лист	№док	Подпись	Дата

230398/ОСК

Лист
59

Объект капитального строительства Перекладка самотечного канализационного коллектора Ду-150 мм
Филиала МУП «Межрайонный Щелковский Водоканал» - «Водоканал городского округа Пушкино», Московская
область, Пушкинский г.о., с. Ельцино, в районе д. 27

(наименование проектной документации, позиция или строительный адрес объекта капитального строительства)
Застройщик (технический заказчик, эксплуатирующая организация или региональный оператор)
Филиал МУП «Межрайонный Щелковский Водоканал» - «Водоканал городского округа Пушкино», ОГРН

(фамилия, имя, отчество), адрес места жительства, ОГРН/ИНН, ИНН индивидуального предпринимателя, наименование, наименование, ОГРН, ИНН, место нахождения, регистрационного лице, телефон факс, наименование, ОГРН, ИНН саморегулируемой организации, членом которой является)
1025006526269, ИНН 5050025306, Московская область, г. Пушкино, ул. Учинская, д.16, тел/факс: 8 (496)533-60-04

Ассоциация «Строители Подмосковья «ФЛАГМАН» СРО-С-212-29032010, ОГРН 1025006256269, ИНН 5050025306

(фамилия, имя, отчество), паспортные данные, адрес места жительства, телефон факс - для физических лиц, не являющихся индивидуальными предпринимателями)
Лицо, осуществляющее строительство Филиал МУП «Межрайонный Щелковский Водоканал» -
«Водоканал Г.О. Пушкино», ОГРН1025006526269, ИНН 5050025306, МО, г. Пушкино, ул. Учинская, д.16

(фамилия, имя, отчество), адрес места жительства, ОГРН/ИНН, ИНН индивидуального предпринимателя,
Ассоциация «Строители Подмосковья «ФЛАГМАН» СРО-С-212-29032010, ОГРН 1025006256269,
ИНН 5050025306

(наименование, ОГРН, ИНН саморегулируемой организации, членом которой является)
Лицо, осуществляющее подготовку проектной документации Филиал МУП «Межрайонный Щелковский
Водоканал» - «Водоканал Г.О. Пушкино», ОГРН1025006526269, ИНН 5050025306, МО, г. Пушкино, ул. Учинская,

(фамилия, имя, отчество), адрес места жительства, ОГРН/ИНН, ИНН индивидуального предпринимателя,
д.16, Ассоциация «Строители Подмосковья «ФЛАГМАН» СРО-С-212-29032010, ОГРН 1025006256269,
ИНН 5050025306

(наименование, ОГРН, ИНН саморегулируемой организации, членом которой является)
Ассоциация «Строители Подмосковья «ФЛАГМАН» СРО-С-212-29032010, ОГРН 1025006256269,
ИНН 5050025306

Акт освидетельствования скрытых работ

№ КК1/4

« 28 » февраля 2022г.
(дата составления акта)

Представитель застройщика (технического заказчика, эксплуатирующей организации или
регионального оператора) по вопросам строительного контроля

Заместитель главного инженера Филиала МУП «Межрайонный Щелковский Водоканал» - «Водоканал Г.О.

Пушкино» Гунашев Н.А., ОГРН1025006526269, ИНН 5050025306, МО, г. Пушкино, ул. Учинская, д. 16

(должность, фамилия, инициалы, идентификационный номер в национальном реестре специалистов в области строительства в области строительства, реквизиты регистрационного документа, подтверждающие полномочия, с указанием наименования, ОГРН, ИНН, места нахождения юридического лица, фамилия, имя, отчество, адрес места жительства, ОГРН/ИНН, ИНН индивидуального предпринимателя)

Представитель лица, осуществляющего строительство

Руководитель службы эксплуатации канализационных сетей Филиала МУП «Межрайонный Щелковский

«Водоканал Г.О.Пушкино», Виноградов А.В., ОГРН1025006526269, ИНН 5050025306, МО, г. Пушкино, ул. Учинская,

Представитель лица, осуществляющего строительство, по вопросам строительного контроля
Заместитель главного инженера Филиала МУП

«Межрайонный Щелковский Водоканал» - «Водоканал Г.О.Пушкино» Гунашев Н.А. МО, г. Пушкино, ул. Учинская,

д. 16

Представитель лица, осуществляющего подготовку проектной документации Инженер ПТО Филиала

МУП «Межрайонный Щелковский Водоканал» - «Водоканал Г.О.Пушкино» Зайков А.В. МО, г. Пушкино, ул.

Учинская, д. 16, ОГРН1025006526269, ИНН 5050025306

(должность, фамилия, инициалы, реквизиты регистрационного документа, подтверждающие полномочия, с указанием наименования, ОГРН, ИНН, места нахождения юридического лица, фамилия, имя, отчество, адрес места жительства, ОГРН/ИНН, ИНН индивидуального предпринимателя, наименование, ОГРН, ИНН саморегулируемой организации, членом которой является с указанием юридического лица, индивидуальный предприниматель)

Представитель лица, выполнившего работы, подлежащие освидетельствованию

(должность, фамилия, инициалы, реквизиты регистрационного документа, подтверждающие полномочия, с указанием наименования, ОГРН, ИНН, места нахождения юридического лица, фамилия, имя, отчество, адрес места жительства, ОГРН/ИНН, ИНН индивидуального предпринимателя)

а также иные представители лиц, участвующих в освидетельствовании:

(должность с указанием наименования организации, фамилия, инициалы, реквизиты регистрационного документа, подтверждающие полномочия)
произвели осмотр работ, выполненных Филиалом МУП «Межрайонный Щелковский Водоканал» -
Водоканал Г.О.Пушкино»
(наименование лица, выполняющего работы, подлежащие освидетельствованию)

и составили настоящий акт о нижеследующем:

									Лист
									60
Изм	К.уч.	Лист	№ док	Подпись	Дата	230398/ОСК			

1. К освидетельствованию предъявлены следующие работы:

Устройство песчаной засыпки +200 мм самотечного канализационного коллектора Ду-160 мм от фундамента жилого дома №1А через КК-1 (сущ) - до КК-2 (сущ)
(наименование скрытых работ)

2. Работы выполнены по проектной документации

*10-21-НК(арх 601) Филиала МУП «Межрайонный Щелковский Водоканал» - «Водоканал Г.О.Пушкино» г. Пушкино,
ул. Учинская, д. 16, ОГРН 1025006326269, ИНН 5050025306,
сведения о лицах, осуществляющих подготовку разделов проектов и/или рабочей документации*

3. При выполнении работ применены Песок природный для строительных работ

(наименование строительных материалов (исполн.), результаты сертификатов и/или других документов,
подтверждающих качество и безопасность)

4. Предъявлены документы, подтверждающие соответствие работ предъявляемым к ним требованиям *Сертификат соответствия №РОСС ИСС.001.002.01941 от 10.09.2019 г.*

(исполнительные схемы и чертежи, результаты экспертиз,

обследований, лабораторных и иных испытаний выполненных работ, проведенных в процессе строительного контроля)

5. Даты: начала работ « 28 » февраля 2022г.
окончания работ « 28 » февраля 2022г.

6. Работы выполнены в соответствии с СП 32.13330.2018 «Канализация. Наружные сети и сооружения»
*10-21-НК(арх 601) Филиала МУП «Межрайонный Щелковский Водоканал» - «Водоканал Г.О.Пушкино»
наименования и структурные единицы технических регламентов*

иных нормативных правовых актов, разделы проектной и/или рабочей документации

7. Разрешается производство последующих работ *Обратная засыпка канализационного коллектора Ду-150 мм*

(наименование работ, конструкций, участков сетей инженерно-технического обеспечения)

Дополнительные сведения

Акт составлен в 3 экземплярах

Приложения:

1. Исполнительная схема от 28.02.2022 (разрез 1 лист)
2. Сертификат соответствия №РОСС ИСС.001.002.01941 от 10.09.2019 г.
- 3.

(исполнительные схемы и чертежи, результаты экспертиз, обследований, лабораторных и иных испытаний)

Представитель застройщика (технического заказчика, эксплуатирующей организации или регионального оператора) по вопросам строительного контроля

Гунашев Н.А.

(фамилия, инициалы, подпись)

Представитель лица осуществляющего строительство

Виноградов А.В.

(фамилия, инициалы, подпись)

Представитель лица, осуществляющего строительство, по вопросам строительного контроля (специалист по организации строительства)

(фамилия, инициалы, подпись)

Представитель лица, осуществляющего подготовку проектной документации

(фамилия, инициалы, подпись)

Представитель лица, выполнившего работы, подлежащие освидетельствованию

(фамилия, инициалы, подпись)

Представители иных лиц

(фамилия, инициалы, подпись)

						230398/ОСК	Лист
Изм	К.уч.	Лист	№док	Подпись	Дата		61

Объект капитального строительства Перекладка самотечного канализационного коллектора Ду-150 мм
Филиала МУП «Межрайонный Щелковский Водоканал» - «Водоканал городского округа Пушкино», Московская
область, Пушкинский г.о., с. Ельדיгино, в районе д. 27
(наименование проектной документации, поэтажный или строительный адрес объекта капитального строительства)

Застройщик (технический заказчик, эксплуатирующая организация или региональный оператор)
Филиал МУП «Межрайонный Щелковский Водоканал» - «Водоканал городского округа Пушкино», ОГРН
1025006526269, ИНН 5050025306, Московская область, г. Пушкино, ул. Учинская, д.16, тел/факс: 8 (496)533-60-04
(фамилия, имя, отчество, адрес места жительства, ОГРН/ИНН индивидуального предпринимателя, наименование, ОГРН, ИНН, место нахождения, юридического лица, телефон, факс, наименование, ОГРН, ИНН саморегулируемой организации, членом которой является - для индивидуальных предпринимателей и юридических лиц)

Ассоциация «Строители Подмосковья «ФЛАГМАН» СРО-С-212-29032010, ОГРН 1025006256269, ИНН 5050025306
(фамилия, имя, отчество, паспортные данные, адрес места жительства, телефон, факс - для физических лиц, не являющихся индивидуальными предпринимателями)

Лицо, осуществляющее строительство Филиал МУП «Межрайонный Щелковский Водоканал» -
«Водоканал Г.О. Пушкино», ОГРН1025006526269, ИНН 5050025306, МО, г. Пушкино, ул. Учинская, д.16
(фамилия, имя, отчество, адрес места жительства, ОГРН/ИНН индивидуального предпринимателя, наименование, ОГРН, ИНН, место нахождения, юридического лица, телефон, факс)

Ассоциация «Строители Подмосковья «ФЛАГМАН» СРО-С-212-29032010, ОГРН 1025006256269,
ИНН 5050025306
(наименование, ОГРН, ИНН саморегулируемой организации, членом которой является)

Лицо, осуществляющее подготовку проектной документации Филиал МУП «Межрайонный Щелковский
Водоканал» - «Водоканал Г.О. Пушкино», ОГРН1025006526269, ИНН 5050025306, МО, г. Пушкино, ул. Учинская,
д.16, Ассоциация «Строители Подмосковья «ФЛАГМАН» СРО-С-212-29032010, ОГРН 1025006256269,
(фамилия, имя, отчество, адрес места жительства, ОГРН/ИНН индивидуального предпринимателя, наименование, ОГРН, ИНН, место нахождения, юридического лица, телефон, факс)

ИНН 5050025306
(наименование, ОГРН, ИНН саморегулируемой организации, членом которой является)

(наименование, ОГРН, ИНН саморегулируемой организации, членом которой является)

Акт освидетельствования скрытых работ

№ КК1/5

« 01 » марта 2022г.
(дата составления акта)

Представитель застройщика (технического заказчика, эксплуатирующей организации или
регионального оператора) по вопросам строительного контроля

Заместитель главного инженера Филиала МУП «Межрайонный Щелковский Водоканал» - «Водоканал Г.О.
Пушкино» Гунашев Н.А., ОГРН1025006526269, ИНН 5050025306, МО, г. Пушкино, ул. Учинская, д. 16
(должность, фамилия, инициалы, идентификационный номер в национальном реестре специалистов в области строительства, реквизиты распорядительного документа, подтверждающие полномочия, с указанием наименования, ОГРН, ИНН, места нахождения юридического лица, фамилия, имя, отчество, адреса места жительства, ОГРН/ИНН индивидуального предпринимателя)

Представитель лица, осуществляющего строительство

Руководитель службы эксплуатации канализационных сетей Филиала МУП «Межрайонный Щелковский
«Водоканал Г.О.Пушкино», Виноградов А.В., ОГРН1025006526269, ИНН 5050025306, МО, г. Пушкино, ул. Учинская, д.
(должность, фамилия, инициалы, реквизиты распорядительного документа, подтверждающие полномочия)

Представитель лица, осуществляющего строительство, по вопросам строительного контроля
Заместитель главного инженера Филиала МУП

«Межрайонный Щелковский Водоканал» - «Водоканал Г.О.Пушкино» Гунашев Н.А. МО, г. Пушкино, ул. Учинская,
д. 16
(должность, фамилия, инициалы, идентификационный номер в национальном реестре специалистов в области строительства, реквизиты распорядительного документа, подтверждающие полномочия)

Представитель лица, осуществляющего подготовку проектной документации Инженер ПТО Филиала
МУП «Межрайонный Щелковский Водоканал» - «Водоканал Г.О.Пушкино» Зайков А.В. МО, г. Пушкино, ул.
Учинская, д. 16, ОГРН1025006526269, ИНН 5050025306
(должность, фамилия, инициалы, реквизиты распорядительного документа, подтверждающие полномочия, с указанием наименования, ОГРН, ИНН, места нахождения юридического лица, фамилия, имя, отчество, адреса места жительства, ОГРН/ИНН индивидуального предпринимателя, наименование, ОГРН, ИНН саморегулируемой организации, членом которой является с указанием юридического лица, идентификационный предприниматель)

Представитель лица, выполнившего работы, подлежащие освидетельствованию

(должность, фамилия, инициалы, реквизиты распорядительного документа, подтверждающие полномочия, с указанием наименования, ОГРН, ИНН, места нахождения юридического лица, фамилия, имя, отчество, адреса места жительства, ОГРН/ИНН индивидуального предпринимателя)

а также иные представители лиц, участвующих в освидетельствовании:

(должность с указанием наименования организации, фамилия, инициалы, реквизиты распорядительного документа, подтверждающие полномочия)
произвели осмотр работ, выполненных Филиалом МУП «Межрайонный Щелковский Водоканал» -
Водоканал Г.О.Пушкино»
(наименование лица, выполнившего работы, подлежащие освидетельствованию)

и составили настоящий акт о нижеследующем:

									Лист
									62
Изм	К.уч.	Лист	№ док	Подпись	Дата	230398/ОСК			

1. К освидетельствованию предъявлены следующие работы:

Устройство обратной засыпки самотечного канализационного коллектора Д-160 мм от фундамента жилого дома №1А через КК-1 (суц) - до КК-2 (суц)
(наименование скрытых работ)

2. Работы выполнены по проектной документации

10-21-НК(арх 601) Фирма МУП «Межрайонный Щелковский Водоканал» - «Водоканал Г.О.Пушкино» г. Пушкино,
(номер, другие реквизиты чертежа, наименование проектной и/или рабочей документации, сведения о лицах, осуществляющих подготовку разделов проектной и/или рабочей документации)
ул. Учинская, д. 16, ОГРН 1025006526269, ИНН 5050025306,

3. При выполнении работ применены Местный грунт.

(наименование строительных материалов (использ.), результаты сертификатов и/или других документов, подтверждающих качество и безопасность)

4. Предъявлены документы, подтверждающие соответствие работ предъявляемым к ним требованиям

(исполнительные схемы и чертежи, результаты экспертиз, обследований, лабораторных и иных испытаний выполненных работ, проведенных в процессе строительного контроля)

5. Даты: начала работ « 28 » февраля 2022г.
окончания работ « 01 » марта 2022г.

6. Работы выполнены в соответствии с СП 32.13330.2018 «Канализация. Наружные сети и сооружения»
10-21-НК(арх 601) Фирма МУП «Межрайонный Щелковский Водоканал» - «Водоканал Г.О.Пушкино»
(наименование и структурные единицы технических регламентов, иных нормативных правовых актов, разделы проектной и/или рабочей документации)

7. Разрешается производство последующих работ Восстановление благоустройства

(наименование работ, конструкций, участков сетей инженерно-технического обеспечения)

Дополнительные сведения

Акт составлен в 3 экземплярах

Приложения:

1. Исполнительная схема от 01.03.2022(разрез 1 лист)
- 2.
- 3.

(исполнительные схемы и чертежи, результаты экспертиз, обследований, лабораторных и иных испытаний)

Представитель застройщика (технического заказчика, эксплуатирующей организации или регионального оператора) по вопросам строительного контроля

Гунашев Н.А.

(фамилия, инициалы, подпись)

Представитель лица осуществляющего строительство

Виноградов А.В.

(фамилия, инициалы, подпись)

Представитель лица, осуществляющего строительство, по вопросам строительного контроля (специалист по организации строительства)

(фамилия, инициалы, подпись)

Представитель лица, осуществляющего подготовку проектной документации

(фамилия, инициалы, подпись)

Представитель лица, выполнившего работы, подлежащие освидетельствованию

(фамилия, инициалы, подпись)

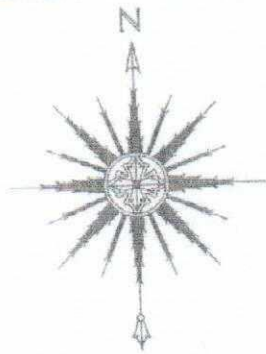
Представители иных лиц

(фамилия, инициалы, подпись)

Изм	К.вч.	Лист	№док	Подпись	Дата
-----	-------	------	------	---------	------

230398/ОСК

Лист
63



Условные обозначения:

- Построенная канализация
- Канализационный колодец существующий
- 5 — Отметка крышки колодца
- 5 — Отметка лотка трубы
- Существующий газопровод
- Существующий водопровод
- Существующая канализация
- Защита газопровода



Согласовано	
Взам. инв. №	
Подп. и дата	
Инв. №подл.	

ние трубопроводов выполнено в 13330.2019 "Наружные сети и сооружения изации" и СП 40-102-2000.

Шифр: 10-21-НК

Заказчик: ж/квартирный жилой дома
 "Водоканал" г. Пушкинский, с. Ельдигино, ул. Парковая, д 1а
 Объект: Московск

Изм.	Кол.уч.	Лист	И док.	Подпись	Дата
				Ананин Н.В.	30.12.21
				Бологов Д.А.	24.12.21
				Бологов Д.А.	30.12.21
				Горшков Е.О.	30.12.21

ительная документация
 ные сети водоотведения
 для
 льный план трассы наружной
 Слои водоотведения, М1:500

Стадия	Лист	Листов
ИД	1	7

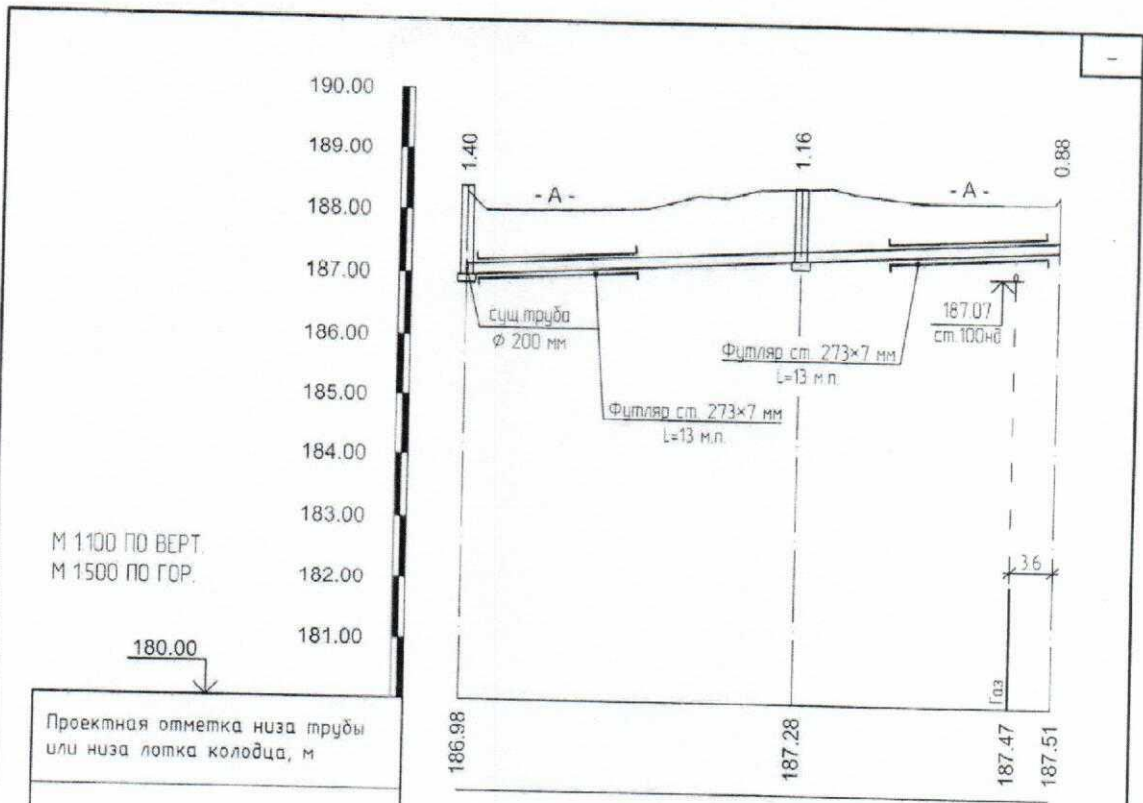
МУП "МЦВ"

Формат А3

Изм	К.уч.	Лист	№док	Подпись	Дата

230398/ОСК

Лист 64



М 1:100 ПО ВЕРТ.
М 1:500 ПО ГОР.

180.00	Проектная отметка низа трубы или низа лотка колодца, м
	Проектная отметка земли, м
	Натурная отметка земли, м
	Обозначение трубы и тип изоляции
	Основание
	Уклон, ‰; длина, м
	Расстояние, м
	Номер колодца, точки, угла поворота

КК-2 (сущ.) - точка присоединения

186.98	187.28	187.47	187.51
188.30	188.44	188.27	188.39
труба НПВХ SN8, ϕ 160 мм x 4,0 мм			
насыпной грунт, песок Н-0,1м			
27.2	0.011	21.2	0.011
27.2		21.2	
КК-1 (сущ.)		выпуск	

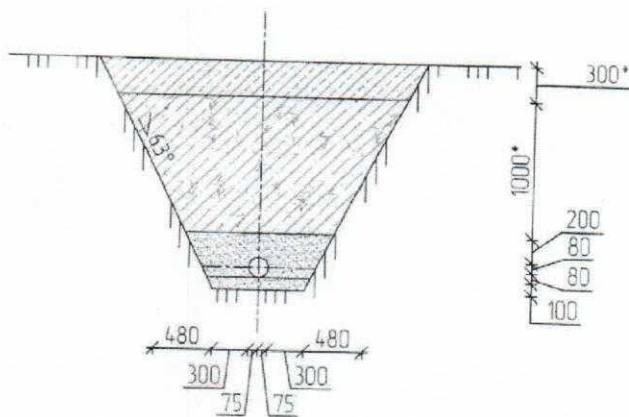
Общая длина: 48.4 м.п.

Согласовано	
Подп. и дата	
Инв. №подл.	

Шифр 10-21-НК						
Объект: Многоквартирный жилой дом						
Адрес: МО, г.о. Пушкинский, с. Ельдагино, ул. Парковая, д.1а						
Изм	Колуч	Лист	№док	Подп.	Дата	
Гл. инж.	Гусева ЛН				26.02.22	
Инженер	Зайков АВ					
Нач. ПТО	Рябухина НВ					
Исполнительная документация Наружные сети водоотведения				Стандия	Лист	Листов
Исполнительный продольный профиль сети водоотведения				ИД	2	7
				МУП "МЩВ"		

Формат А4

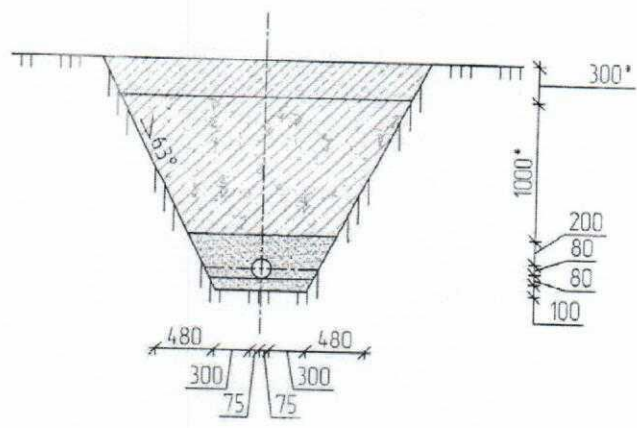
*Устройство траншеи
под самотечный канализационный коллектор Д-160 мм*



Согласовано											
Взам. инв. №											
Подп. и дата										Шифр: 10-21-НК	
Изм		Колуч		Лист		№ док		Подп.		Дата	
										Объект: Многоквартирный жилой дом Адрес: МО, г.о. Пушкинский, с. Ельбизино, ул. Парковая, д. 1а	
Инв. № подл.		Гл. инж.		Гусева Л.Н.				20.08.22		Исполнительная документация Наружные сети водоотведения	
		Инженер		Зайков А.В.						Стадия	
		Нач. ПТО		Рябихина Н.В.						Лист	
										Листов	
										ИД	
										3	
										7	
										МУП "МЦВ"	
										Устройство траншеи под самотечный канализационный коллектор Д-160 мм	
										Формат А4	

						230398/ОСК	Лист
Изм	К.уч.	Лист	№ док	Подпись	Дата		66

Устройство песчаной подсыпки 100 мм
под самотечный канализационный коллектор Д-160 мм

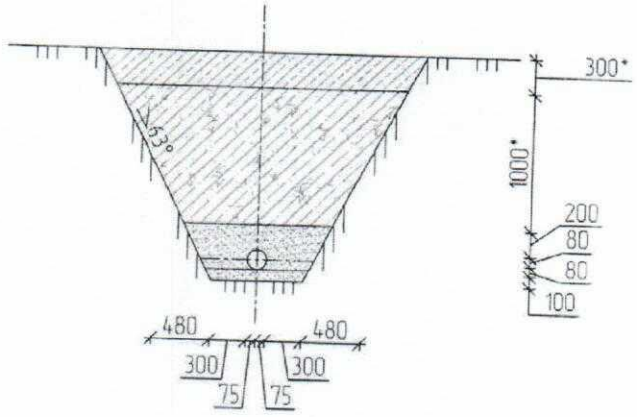


Согласовано								Шифр: 10-21-НК			
Взам. инв. №								Объект: Многоквартирный жилой дом			
Подп. и дата								Адрес: М.О., г.о. Пушкинский, с. Ельдигово, ул. Парковая, д. 1а			
Инв. №подл.	Гл. инж.	Гусева Л.Н.				2007		Исполнительная документация	Стадия	Лист	Листов
	Инженер	Зайков А.В.						Наружные сети водоотведения	ИД	4	7
	Нач. ПТО	Рябухина Н.В.						Устройство песчаной подсыпки 100 мм	МУП "МЩВ"		
								под самотечный канализационный коллектор Д-160 мм			

Формат А4

						230398/ОСК		Лист
Изм.	К.уч.	Лист	№док	Подпись	Дата			67

Монтаж самотечного канализационного коллектора Д-160 мм



Согласовано

Взам. инв. №

Подп. и дата

Инв. №подл.

						Шифр: 10-21-НК			
						Объект: Многоквартирный жилой дом			
						Адрес: М.О. г.о. Пушкинский, с. Ельдицина, ул. Парковая, д.1а			
Изм.	Колуч	Лист	№док	Подп.	Дата	Исполнительная документация Наружные сети водоотведения	Стадия	Лист	Листов
					26-02-22		ИД	5	7
						Монтаж самотечного канализационного коллектора Д-160 мм		МУП "МЩВ"	

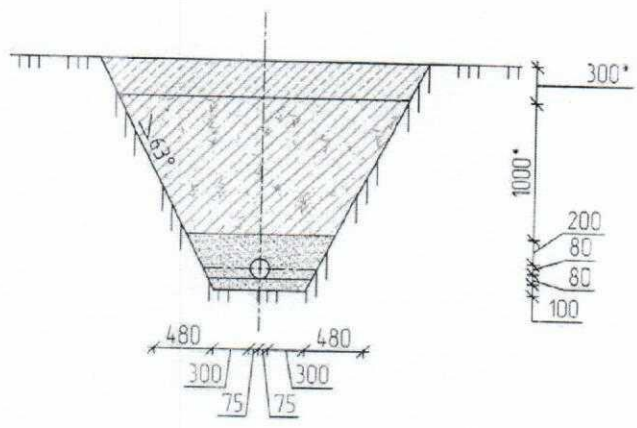
Формат А4

Изм.	К.уч.	Лист	№док	Подпись	Дата

230398/ОСК

Лист
68

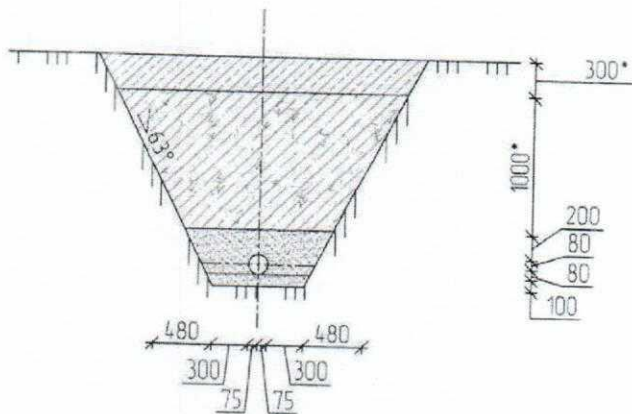
Устройство песчаной засыпки +200 мм
самотечного канализационного коллектора Д-160 мм



Согласовано		Взам. инв. №						Подп. и дата			Шифр 10-21-НК						
														Изм.			Колуч
Инв. № подл.	Гл. инж.		Гусева Л.Н.		28.02.22		Исполнительная документация Наружные сети водоотведения						Стадия	Лист	Листов		
	Инженер		Зайков А.В.		[Signature]		Устройство песчаной засыпки +200 мм самотечного канализационного коллектора Д-160 мм						ИД	6	7		
	Нач. ПТО		Рябухина Н.В.		[Signature]								МУП "МЩВ"				

Формат А4

Устройство обратной засыпки
самотечного канализационного коллектора Д-160 мм



Согласовано							Шифр: 10-21-НК							
	Подп. и дата	Взам. инв. №					Объект: Многоквартирный жилой дом Адрес: МО, г.о. Пушкинский, с. Ельдигово, ул. Парковая, д.1а							
Изм.			Колуч.	Лист	№ док.	Подп.	Дата	Исполнительная документация Наружные сети водоотведения			Стадия	Лист	Листов	
Инв. № подл.	Гл. инж.		Гусева ЛН		01.02.20		Устройство обратной засыпки самотечного канализационного коллектора Д-160 мм			ИД			7	7
	Инженер		Зайков АВ							МУП "МЦВ"				
	Нач. ПТО		Рябухина НВ											

Формат А4

						230398/ОСК	Лист
Изм.	К.уч.	Лист	№ док.	Подпись	Дата		70



Система добровольной сертификации
в строительстве «Регистр СтройСтандарт»

Регистрационный номер № РОСС.RU.31813.04ИСРО
в едином реестре зарегистрированных систем добровольной сертификации
Федерального агентства по техническому регулированию и метрологии



СЕРТИФИКАТ СООТВЕТСТВИЯ

№ RU.ИСС.001.002.01941

Срок действия с 10 сентября 2019 г. по 09 сентября 2022 г.

ПРОДУКЦИЯ: Песок для строительных работ 2 класса речной мытый малкий
добываемый в русле реки Волги от 200 до 280 км судового хода код ОКПД 2
08.12.11.130

код ТН ВЭД ТС
2505 10

НАЗНАЧЕНИЕ: для применения в качестве заполнителей тяжелых, легких,
мелкозернистых, ячеистых и силикатных бетонов, строительных раство-
ров, сухих строительных смесей, для устройства оснований и покрытий
автомобильных дорог и оснований взлетно-посадочных полос и перронов
аэродромов, обочин дорог, производства кровельных и керамических
материалов, рекультивации, благоустройства и планировки территорий и
других видов строительных работ

СООТВЕТСТВУЕТ ТРЕБОВАНИЯМ:
ГОСТ 8736-2014 «Песок для строительных работ. Технические условия»

ИЗГОТОВИТЕЛЬ: ООО «Порт Кимры»
Адрес производства: 171505, Тверская обл., г. Кимры, ул. 50 лет ВЛКСМ

СЕРТИФИКАТ ВЫДАН: ООО «Порт Кимры»
171505, Тверская обл., г. Кимры, ул. 50 лет ВЛКСМ

НА ОСНОВАНИИ:
- протокола испытаний № 2019-1 от 06.09.2019 г., ИЦ «НИЛ Тест»,
№ RU.ИСС.Л.001, действителен до 30.12.2019;
- решения Органа по сертификации о выдаче Сертификата соответствия от 09.09.2019 г.
№ 2019-1-ПР;
- акта о результатах анализа состояния производства от 06.09.2019 г. № 2019-1

ДОПОЛНИТЕЛЬНАЯ ИНФОРМАЦИЯ: Схема сертификации № 3

ОРГАН ПО СЕРТИФИКАЦИИ: ОС «НИЛ Сертификация», № RU.ИСС.О.001, действителен до
30.12.2019, 123056, г. Москва, ул. Васильевская, д. 4, ЦОК, пом. III, комната 40, тел./факс
(495) 228-13-53; 228-13-51



[Signature] А.Л. Гольденберг

[Signature] А.Л. Гольденберг

Зарегистрирован в Реестре Системы «Регистр СтройСтандарт» 10 сентября 2019 г.

001980 СП

[Signature]
ЗАМЕСТИТЕЛЬ ГЛАВНОГО ИНЖЕНЕРА



Изм	К.уч.	Лист	№ док	Подпись	Дата

230398/ОСК

Лист
71



СИСТЕМА ДОБРОВОЛЬНОЙ СЕРТИФИКАЦИИ «Тест-С.-Петербург»
 зарегистрирована Федеральным агентством по техническому регулированию и метрологии
 в едином реестре зарегистрированных систем добровольной сертификации,
 регистрационный № РОСС RU.32102.02.00188

ОРГАН ПО СЕРТИФИКАЦИИ ПРОДУКЦИИ И УСЛУГ ООО «Тест-С.-Петербург»
 Россия, 190103, Санкт-Петербург, 10-я Красноармейская ул., дом 22 литер А.
 Тел./факс: +7 (812) 334-02-62, E-mail: cert@test-spb.ru, http://www.test-spb.ru
 № 04ТСПН RU.02

СЕРТИФИКАТ

Регистрационный № РОСС RU.32102.02.00188 от 14.05.2021

ОРГАН ПО СЕРТИФИКАЦИИ Общества с ограниченной ответственностью «Тест-С.-Петербург».
 Место нахождения и адрес места осуществления деятельности: 190103, Россия, Санкт-Петербург, ул.
 10-я Красноармейская, д. 22 лит. А. Регистрационный № 04ТСПН RU.02.
 Тел./факс: +7 (812) 327-55-59, 334-02-62. Адрес электронной почты: cert@test-spb.ru.

ЗАЯВИТЕЛЬ Общество с ограниченной ответственностью «Агригазполимер».
 Место нахождения (адрес юридического лица) и адрес места осуществления деятельности:
 249030, РОССИЯ, Калужская область, город Обнинск, улица Университетская, здание 50в.
 ОГРН: 1064025094352. Номер телефона: +74843979617. Адрес электронной почты: info@agrigaz.ru.

ИЗГОТОВИТЕЛЬ Общество с ограниченной ответственностью «Агригазполимер»
 Место нахождения (адрес юридического лица) и адрес места осуществления деятельности по
 изготовлению продукции: 249030, РОССИЯ, Калужская область, город Обнинск, улица
 Университетская, здание 50в.

ПРОДУКЦИЯ Части фасонные из непластифицированного поливинилхлорида для канализационных
 труб.
 Серийный выпуск. Выпускается по ТУ 6-49-33-92 «Части фасонные из непластифицированного
 поливинилхлорида для канализационных труб»

КОД ОКПД2: 22.21.29.130 КОД ТН ВЭД: 3917400000

СООТВЕТСТВУЕТ ТРЕБОВАНИЯМ ТУ 6-49-33-92 «Части фасонные из непластифицированного поливинилхлорида для канализационных труб»

СЕРТИФИКАТ ВЫДАН НА ОСНОВАНИИ
 Протокол испытаний № 026/21 от 29.04.2021 Испытательной
 лаборатории «ПЛАСТ ТЕСТ» Общества с ограниченной ответственностью «Агригазполимер»,
 аттестат аккредитации № RA.RU.210Б02 от 28.09.2015г.
 ТУ 6-49-33-92 «Части фасонные из непластифицированного поливинилхлорида для канализационных
 труб».

ДОПОЛНИТЕЛЬНАЯ ИНФОРМАЦИЯ Инспекционный контроль: 01.2022, 02.2022, 07.2022
 Схема сертификации: Зс.

СРОК ДЕЙСТВИЯ с 14.05.2021 по 13.05.2024 ВКЛЮЧИТЕЛЬНО



[Signature]
 И.Р. Мулюков/
 подпись инициалы, фамилия

[Signature]
 И.С. Савельев/
 подпись инициалы, фамилия



[Signature]
 ЗАМЕСТИТЕЛЬ ГЛАВНОГО ИНЖЕНЕРА
 ГУНАШЕВ Н.А.

№ Т 000188

Изм	К.в.ч.	Лист	№ док	Подпись	Дата

230398/ОСК

НАЦИОНАЛЬНАЯ СИСТЕМА ПОДТВЕРЖДЕНИЯ СООТВЕТСТВИЯ РЕСПУБЛИКИ БЕЛАРУСЬ

Орган по сертификации продукции и работ (услуг)

Общества с ограниченной ответственностью
"Сертификат Союз",

220005, г. Минск, ул. Платонова, д. 31Б, к. 6



СЕРТИФИКАТ СОЮЗ



СЕРТИФИКАТ СООТВЕТСТВИЯ



Зарегистрирован в реестре № ВУ/112 02.01.114 02491

Дата регистрации 23 сентября 2019 г.

Действителен до 23 сентября 2024 г.

Настоящий сертификат соответствия удостоверяет, что идентифицированная должным образом продукция, изготовленная Обществом с ограниченной ответственностью "Ирбитский трубный завод "Металлинвест", Российская Федерация, 623851, Свердловская обл., г. Ирбит, ул. Советская, д.100-М и представленная на сертификацию под наименованием Трубы стальные электросварные прямошовные диаметром 159 - 355,6 мм, толщиной стенки от 4 до 12 мм, из стали марок Ст3сп, Ст10, Ст20, 09Г2С, группы В, с локальной термической обработкой сварного соединения. ГОСТ 10705-80 "Трубы стальные электросварные. Технические условия". Серийное производство.

код ОКП РБ 24.20.33

код ТН ВЭД ЕАЭС 7306

соответствует требованиям

ТР 2009/013/ВУ "Здания и сооружения, строительные материалы и изделия. Безопасность", ГОСТ 10705-80 пункты 2.5, 2.11

Заявитель (изготовитель, продавец (поставщик)) Общество с ограниченной ответственностью "Ирбитский трубный завод "Металлинвест", Российская Федерация, 623851, Свердловская обл., г. Ирбит, ул. Советская, д.100-М
УНП

Сертификат соответствия выдан на основании отчета об анализе состояния производства от 02.08.2019; протокола испытаний НИИЛ БиСМ филиал БНТУ "Научно-исследовательский политехнический институт", ВУ/112 1.0024, №2869 от 13.09.2019.

Заместитель директора

Эксперт-аудитор

О. В. Калачинская

С. А. Багрицевич

Заместитель главного инженера

Гундусевича Д. В.



Изм	К.уч.	Лист	№ док	Подпись	Дата

230398/ОСК

Лист

73



Система добровольной сертификации
в строительстве «Регистр СтройСтандарт»

Регистрационный номер № РОСС.RU.31813.04ИСПО
в едином реестре зарегистрированных систем добровольной сертификации
Федерального агентства по техническому регулированию и метрологии



СЕРТИФИКАТ СООТВЕТСТВИЯ

№ RU ИСС.001.002.01941

Срок действия с 10 сентября 2019 г. по 09 сентября 2022 г.

ПРОДУКЦИЯ: Песок для строительных работ 2 класса речной мытый молкий добываемый в русле реки Волги от 200 до 280 км судового хода код ОКПД 2 08.12.11.130

код ТН ВЭД ТС 2506 10

НАЗНАЧЕНИЕ: для применения в качестве заполнителей тяжелых, легких, мелкозернистых, ячеистых и силикатных бетонов, строительных растворов, сухих строительных смесей, для устройства оснований и покрытий автомобильных дорог и оснований взлетно-посадочных полос и перронов аэродромов, обочин дорог, производства кровельных и керамических материалов, рекультивации, благоустройства и планировки территорий и других видов строительных работ

СООТВЕТСТВУЕТ ТРЕБОВАНИЯМ:
ГОСТ 8736-2014 «Песок для строительных работ. Технические условия»

ИЗГОТОВИТЕЛЬ: ООО «Порт Кимры»
Адрес производства: 171505, Тверская обл., г. Кимры, ул. 50 лет ВЛКСМ

СЕРТИФИКАТ ВЫДАН: ООО «Порт Кимры»
171505, Тверская обл., г. Кимры, ул. 50 лет ВЛКСМ

НА ОСНОВАНИИ:
- протокола испытаний № 2019-1 от 06.09.2019 г., ИЦ «НИЛ Тест», № RU.ИСС.Л.001, действителен до 30.12.2019;
- решения Органа по сертификации о выдаче Сертификата соответствия от 09.09.2019 г. № 2019-1-ПР;
- акта о результатах анализа состояния производства от 06.09.2019 г. № 2019-1

ДОПОЛНИТЕЛЬНАЯ ИНФОРМАЦИЯ: Схема сертификации № 3

ОРГАН ПО СЕРТИФИКАЦИИ: ОС «НИЛ Сертификация», № RU.ИСС.О.001, действителен до 30.12.2019, 123056, г. Москва, ул. Васильевская, д. 4, ЦОК, пом. III, комната 40, тел./факс (495) 228-13-53; 228-13-54



[Signature] А.Л. Гольденберг

[Signature] А.Л. Гольденберг



Зарегистрирован в Реестре Системы «Регистр СтройСтандарт» 10 сентября 2019 г.

001980 СП

Заместитель Главного Инженера

[Signature]

Изм	К.уч.	Лист	№док	Подпись	Дата	230398/ОСК	Лист
							74